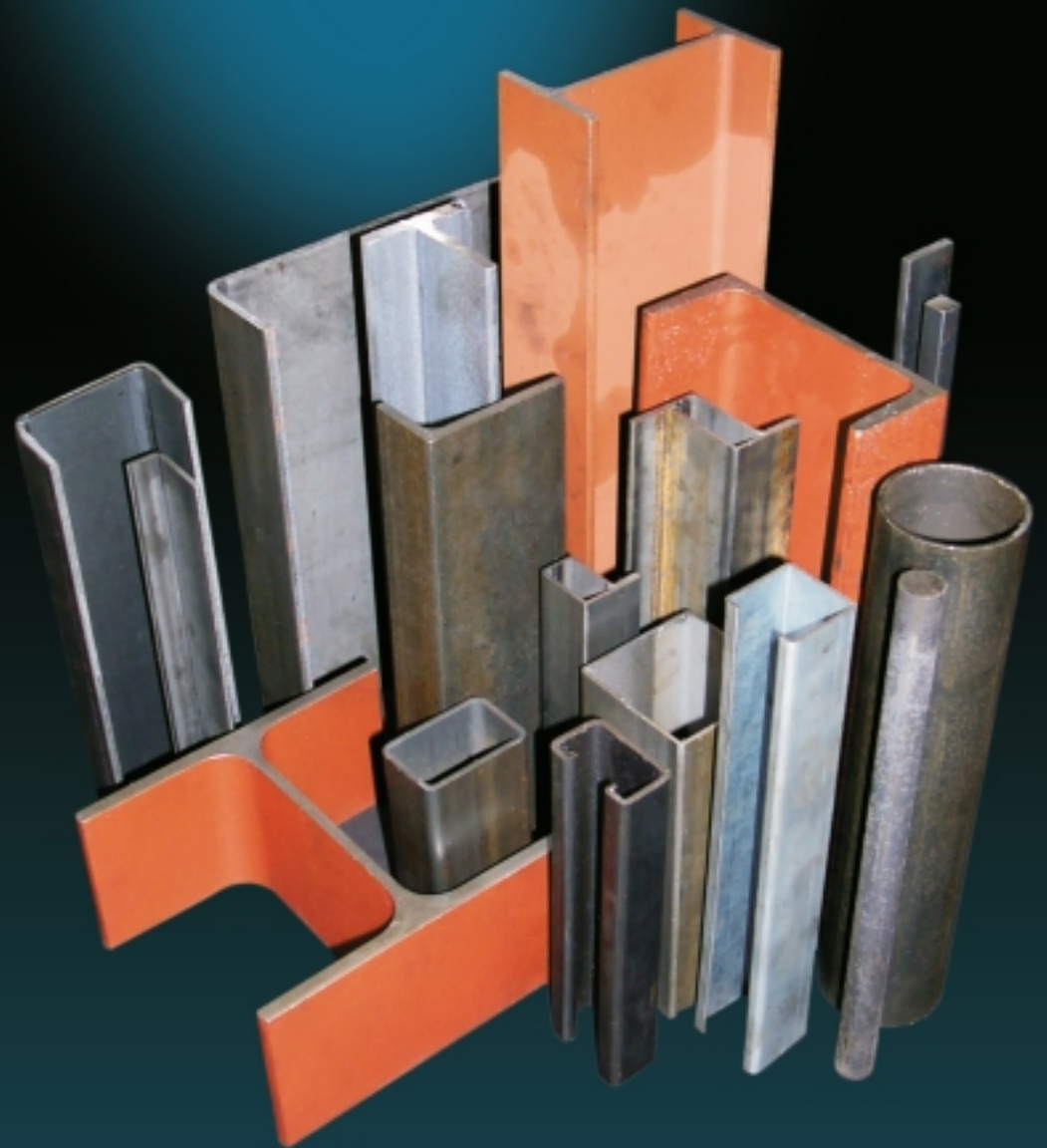




Dorpskade 37 - Wieringen  
Postbus 13 - 2290 AA Wieringen  
t (0174) 296940 - f (0174) 297344  
e-mail: [verkoop@cmstaal.nl](mailto:verkoop@cmstaal.nl) - internet: [www.cmstaal.nl](http://www.cmstaal.nl)

CMStaal Leveringsprogramma



## Leveringsprogramma

Productoverzicht van staal,  
aluminium, rvs en non-ferro



# Inhoudsopgave

Inleiding	3
Geschiedenis	5

<b>01</b>	
Warmgewalst staal	6
Platstaal	7
Rondstaal	8
Vierkantstaal	8
Hoekstaal - gelijkzijdig	9
Hoekstaal - ongelijkzijdig	9
T-staal - gelijkzijdig	10
T-staal - ongelijkzijdig	10
Klein U-staal	11
UNP balkstaal	11
UPE balkstaal	11
INP-balkstaal	12
IPE balkstaal	12
HE-A balkstaal	12
HE-B balkstaal	13
Strippen	13

<b>02</b>	
Koudgevormde profielen	14
Hoekprofielen - gelijkzijdig	15
Hoekprofielen - ongelijkzijdig	15
U-profielen gelijkzijdig	15
U-profielen ongelijkzijdig	16
C-profielen	17
Omega-profielen	17
Z-profielen	18
Railprofielen	18

<b>03</b>	
Buisprofielen	20
Rechthoekige stalen buizen	21
Ronde stalen buizen	25
Blanke gelaste plat-ovale buizen	37
Buisprofielen met aanslag (Hop)	38

<b>04</b>	
Plaatmateriaal	48
Warmgewalst plaatstaal	49
Warmgewalst plaatstaal (dun)	49
Koudgewalst plaatstaal	49
Elektrolytisch verzinkt	50
Continu thermisch verzinkt (sendzimir)	50
Tranenplaat	50
CorTen A platen	51
Plaat op maat	51
Geperforeerde plaat	52

<b>05</b>	
Blank staal	64
Blank rondstaal	65
Blank vierkantstaal	65
Blank platstaal	65
Blank automatenstaal rond	67
Blank automatenstaal vierkant	68
Blank automatenstaal zeskant	68

<b>06</b>	
RVS	70
RVS plat	71
RVS rond	72
RVS vierkant	72
RVS zeskant	72
RVS hoekprofielen	73
RVS T-profielen	73
RVS vierkante buizen	73
RVS rechthoekige buizen	74
RVS ronde buizen	75
RVS platen	76

<b>07</b>	
Aluminium	78
Aluminium platte staven	79
Aluminium ronde staven	80
Aluminium vierkante staven	81
Aluminium zeskante staven	81
Aluminium gelijkzijdige hoekprofielen	81
Aluminium ongelijkzijdige hoekprofielen	82
Aluminium U-profielen	82
Aluminium T-profielen	83
Aluminium Z-profielen	83
Aluminium vierkante buizen	84
Aluminium rechthoekige buizen	84
Aluminium ronde buizen	85
Aluminium platen gelegerd	86
Aluminium platen ongelegerd	86
Aluminium tranenplaat / gerstekorrel	87

<b>08</b>	
Non-ferro	88
Koper	88
Messing	88
Brons	88
Nieuwzilver (alpaca)	88
Zink	88

<b>09</b>	
Speciaal artikelen	89
Spuitbussen	89

<b>10</b>	
Bewerkingen	90

<b>11</b>	
Trefwoordenlijst	94

# Inleiding

Staal is een eerlijk en milieuvriendelijk materiaal. CM Staal levert sinds jaar en dag stalen profielen en mag zich in ons land voorloper en marktleider noemen op het gebied van koudgevormde stalen profielen.

CM Staal betreft profielen van toonaangevende walserijen, waarmee een goed samenwerkingsverband bestaat. De kennis en ervaring, die CM Staal gedurende de jaren heeft opgedaan, maken het bedrijf nu tot de specialist bij uitstek voor het koudgevormde profiel.

De opdrachtgever wordt op een dienstverlenende wijze benaderd. Daarbij kan men een beroep doen op het kenniscentrum en de ontwerpfaciliteiten van CM Staal.

In dit leveringsprogramma biedt CM Staal u een productoverzicht van haar assortiment. Kortom het leveringsprogramma in een handzaam formaat. Het is een opsomming van maten, gewichten en normen, waarmee geenszins de indruk gewekt wil worden aan uw eventuele bijzondere wensen voorbij te gaan.

Voor nadere informatie kunt u altijd contact met ons opnemen.



# Geschiedenis

Inspelen op marktontwikkelingen. Daarmee werd in 1938 de basis gelegd voor het succes van: Comptoirs Généraux Belgo Néerlandais, ofwel Cogébené-Mudde B.V., ofwel CM Staal.

Die vooruitziende blik is vertaald door 'mee te denken' met de klant teneinde elk probleem op te lossen. CM Staal is niet voor niets uitgegroeid tot een vooraanstaande staal- en non-ferro specialist.

Cogébené is in 1938, samen met twee Waalse handelspartners, opgericht door de heer Th.H.G. Mudde. Maar de geschiedenis van het bedrijf gaat feitelijk verder terug. Kort na 1900 zag de heer Th.H.G. Mudde, zoon van een succesvolle rijtuigenmaker te Amsterdam, met de opkomst van de automobiel een nieuwe markt ontstaan. Hij aarzelde geen moment en richtte de autokofferfabriek Mudde op.

Op zoek naar vernieuwing, bezocht de heer Mudde beurzen in binnen- en buitenland. Dit leidde uiteindelijk tot de samenwerking met een fietsvelgenfabriek en een bandstaalleverancier, waartoe Cogébené werd opgericht. De ontwikkeling van het koudgewalste profiel was geboren. In 1952 nam de heer Mudde de belangen van beide mede-vennoten over en werd de firmanaam gewijzigd in Cogébené-Mudde B.V.

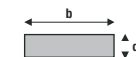
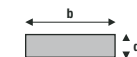
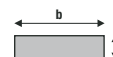
De toepassing van het koudgewalste profiel komt vooral na de Tweede Wereldoorlog tot ontplooiing. In de jaren daarna groeit het bedrijf voorspoedig in een nieuwe omgeving.

Later werd de directie gevormd door de zoon en schoonzoon van de oprichter, de heer P.A.J. Mudde en de heer G. Wijsman. Vandaag de dag staan de heren Maarten Fijan en Cees Rijnenberg gezamenlijk aan het roer van CM Staal, de sinds 1997 in gebruik zijnde handelsnaam van de onderneming.

De afgelopen decennia stonden bij CM Staal vooral in het teken van de ontwikkeling van speciaalprofielen. De laatste jaren heeft CM Staal zich naast het brede voorraadprogramma stalen handelsprofielen mede gericht op de uitbreiding van het assortiment met RVS, Aluminium en non-ferro.

Daarmee toont de onderneming - ooit één van de pioniers van het koudgewalste profiel op de Nederlandse markt - aan, nog steeds voorop te lopen bij de ontwikkeling van nieuwe technieken en toepassingen.

Kwaliteit S235JR62(JR)  
volgens EN 10025.  
Toleranties volgens EN  
10058 (DIN 1017-1).  
Handelslengten van  
ca. 6 meter.



b x d in mm	gewicht kg/m
12 x 3	0,29
16 x 3	0,38
20 x 3	0,48
25 x 3	0,60
30 x 3	0,73
40 x 3	0,96
50 x 3	1,20
100 x 3	2,40
16 x 4	0,51
20 x 4	0,64
25 x 4	0,80
30 x 4	0,96
35 x 4	1,12
40 x 4	1,28
50 x 4	1,60
60 x 4	1,92
100 x 4	3,20
16 x 5	0,64
20 x 5	0,80
25 x 5	1,00
30 x 5	1,20
35 x 5	1,40
40 x 5	1,60
45 x 5	1,80
50 x 5	2,00
60 x 5	2,41
65 x 5	2,60
70 x 5	2,80
75 x 5	3,00
80 x 5	3,20
90 x 5	3,60
100 x 5	4,01
120 x 5	4,80
130 x 5	5,21
140 x 5	5,60
150 x 5	6,00
20 x 6	0,96
25 x 6	1,20
30 x 6	1,44
35 x 6	1,68
40 x 6	1,92
45 x 6	2,16

b x d in mm	gewicht kg/m
50 x 6	2,41
60 x 6	2,88
65 x 6	3,12
70 x 6	3,36
75 x 6	3,60
80 x 6	3,84
90 x 6	4,32
100 x 6	4,80
110 x 6	5,28
120 x 6	5,76
130 x 6	6,24
140 x 6	6,72
150 x 6	7,20
20 x 8	1,28
25 x 8	1,60
30 x 8	1,92
35 x 8	2,24
40 x 8	2,56
45 x 8	2,88
50 x 8	3,20
55 x 8	3,52
60 x 8	3,84
65 x 8	4,16
70 x 8	4,48
75 x 8	4,80
80 x 8	5,12
90 x 8	5,76
100 x 8	6,40
110 x 8	7,04
120 x 8	7,68
130 x 8	8,32
140 x 8	8,96
150 x 8	9,60
20 x 10	1,60
25 x 10	2,00
30 x 10	2,41
35 x 10	2,80
40 x 10	3,20
45 x 10	3,60
50 x 10	4,01
55 x 10	4,40
60 x 10	4,80
65 x 10	5,20

b x d in mm	gewicht kg/m
70 x 10	5,61
75 x 10	6,00
80 x 10	6,40
90 x 10	7,21
100 x 10	8,00
110 x 10	8,81
120 x 10	9,60
130 x 10	10,40
140 x 10	11,20
150 x 10	12,00
20 x 12	1,92
25 x 12	2,41
30 x 12	2,88
35 x 12	3,36
40 x 12	3,84
45 x 12	4,32
50 x 12	4,80
60 x 12	5,76
65 x 12	6,24
70 x 12	6,72
75 x 12	7,21
80 x 12	7,68
90 x 12	8,64
100 x 12	9,60
110 x 12	10,60
120 x 12	11,50
130 x 12	12,40
140 x 12	13,50
150 x 12	14,40
25 x 15	3,00
30 x 15	3,60
40 x 15	4,80
50 x 15	6,00
60 x 15	7,21
65 x 15	7,80
70 x 15	8,40
75 x 15	9,00
80 x 15	9,60
90 x 15	10,80
100 x 15	12,00
110 x 15	13,30
120 x 15	14,40

Platstaal	7-8
Rondstaal	8
Vierkantstaal	8
Hoekstaal - gelijkzijdig	9
Hoekstaal - ongelijkzijdig	9-10
T-Staal - gelijkzijdig	10
T-Staal - ongelijkzijdig	10
Klein U-staal	11
UNP balkstaal	11
UPE balkstaal	11
INP balkstaal	12
IPE balkstaal	12
HE-A balkstaal	12
HE-B balkstaal	13
Strippen	13

### Staal: warm aanbevolen

De taaheid, de sterkte en de stijfheid zijn drie typische kenmerken van staal. De begrippen staal en ijzer worden nog wel eens verwisseld, maar er is een duidelijk verschil.

In de techniek wordt met ijzer het element (Ferrum) aangeduid. Zuiver ijzer wordt in de praktijk niet toegepast. Doorgaans is het metaal verontreinigd met koolstof en andere elementen.

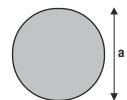
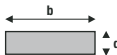
De hoeveelheid koolstof in het metaal heeft een sterke invloed op de gedragseigenschappen. Het onderscheid tussen staal en ijzer wordt dan ook bepaald op basis van het koolstofgehalte. Is dit 2% of hoger, dan spreekt men van gietijzer of ruwijzer. Bevat het ijzer minder dan 2% koolstof, dan is het staal.

Al sinds de oudheid wordt staal geproduceerd, maar van een echte doorbraak is sprake in het midden van de 19e eeuw. Toen was men met de techniek zover, dat het staal tot boven het smeltpunt kon worden verwarmd, waardoor het vloeibaar werd. Vanaf dat moment wordt staal in grote hoeveelheden geproduceerd.



### Rondstaal

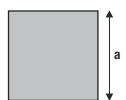
Kwaliteit S235JR2(JR)  
volgens EN 10025.  
Toleranties volgens EN  
10058 (DIN 1017-1).  
Handelslengten van  
ca. 6 meter.



Kwaliteit S235JR2(JR)  
volgens EN 10025.  
Toleranties volgens EN  
10060 (DIN 1013-1).  
Handelslengten van  
ca. 6 meter.

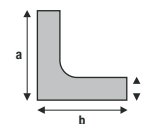
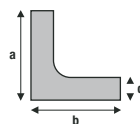
### Vierkantstaal

Kwaliteit S235JR2(JR)  
volgens EN 10025.  
Toleranties volgens EN  
10059 (DIN 1014-1).  
Handelslengten van  
ca. 6 meter.



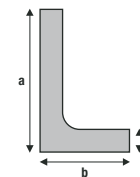
### Hoekstaal - gelijkzijdig

Kwaliteit S235JR2(JR)  
volgens EN 10025.  
Toleranties volgens EN  
10056-1,2 (DIN 1028).  
Handelslengten van  
ca. 6 meter.



### Hoekstaal - ongelijkzijdig

Kwaliteit S235JR2(JR)  
volgens EN 10025.  
Toleranties volgens EN  
10056-1,2 (DIN 1029).  
Handelslengten van  
ca. 6 meter.



b x d in mm	gewicht kg/m
130 x 15	15,60
140 x 15	16,80
150 x 15	18,00
30 x 20	4,80
40 x 20	6,40
50 x 20	8,00
60 x 20	9,60
65 x 20	10,40
70 x 20	11,20
75 x 20	12,00
80 x 20	12,80
90 x 20	14,40
100 x 20	16,00
120 x 20	19,20
130 x 20	20,80
140 x 20	22,40
150 x 20	24,10
40 x 25	8,00
50 x 25	10,00
60 x 25	12,00
70 x 25	14,00
75 x 25	15,00
80 x 25	16,00
90 x 25	18,00
100 x 25	20,00
130 x 25	26,00
140 x 25	28,00
150 x 25	30,00
50 x 30	12,00
60 x 30	14,40
70 x 30	16,80
80 x 30	19,20
100 x 30	24,10
120 x 30	28,80
60 x 40	19,20
80 x 40	25,60
100 x 40	32,00
120 x 40	38,40
100 x 50	40,10

a in mm	gewicht kg/m
6	0,23
8	0,40
10	0,63
12	0,90
14	1,23
16	1,61
19	2,27
22	2,52
20	3,04
25	3,92
28	4,92
30	5,66
32	6,43
35	7,69
38	9,07
40	10,10
45	12,70
50	15,70

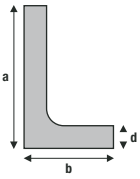
a in mm	gewicht kg/m
8	0,51
10	0,80
12	1,15
14	1,57
16	2,05
20	3,20
25	5,00
30	7,21
40	12,80
50	20,00
60	28,80

a x b x d in mm	gewicht kg/m
20 x 20 x 3	0,90
25 x 25 x 3	1,14
25 x 25 x 4	1,49
30 x 30 x 3	1,39
30 x 30 x 4	1,81
30 x 30 x 5	2,22
35 x 35 x 3	1,63
35 x 35 x 4	2,13
40 x 40 x 4	2,47
40 x 40 x 5	3,03
40 x 40 x 6	3,59
45 x 45 x 5	3,44
50 x 50 x 5	3,84
50 x 50 x 6	4,56
50 x 50 x 7	5,25
50 x 50 x 8	5,93
60 x 60 x 6	5,52
60 x 60 x 8	7,23
65 x 65 x 6	6,02
65 x 65 x 7	6,96
65 x 65 x 8	7,88
65 x 65 x 9	8,78
70 x 70 x 7	7,52
70 x 70 x 8	8,52
75 x 75 x 6	7,00
75 x 75 x 7	8,09
75 x 75 x 8	9,20
75 x 75 x 10	11,30
80 x 80 x 8	9,81
80 x 80 x 10	12,10
90 x 90 x 9	12,40
90 x 90 x 10	13,70

a x b x d in mm	gewicht kg/m
100 x 100 x 8	12,40
100 x 100 x 10	15,30
100 x 100 x 12	18,10
110 x 110 x 10	16,90
120 x 120 x 10	18,60
120 x 120 x 12	22,00
120 x 120 x 15	27,10
130 x 130 x 12	24,05
140 x 140 x 13	28,00
140 x 140 x 15	32,00
150 x 150 x 12	27,80
150 x 150 x 15	34,50
150 x 150 x 18	40,90
160 x 160 x 15	36,90
180 x 180 x 16	44,30
180 x 180 x 18	49,50
200 x 200 x 16	49,40
200 x 200 x 18	55,20
200 x 200 x 20	61,00

a x b x d in mm	gewicht kg/m
30 x 20 x 3	1,14
40 x 20 x 3	1,39
40 x 20 x 4	1,80
40 x 25 x 4	1,97
45 x 30 x 4	2,28
45 x 30 x 5	2,81
50 x 30 x 5	3,02
50 x 40 x 4	2,76
50 x 40 x 5	3,41
60 x 30 x 5	3,43
60 x 40 x 5	3,83
60 x 40 x 6	4,55
65 x 50 x 5	4,43
65 x 50 x 6	5,26
65 x 50 x 7	6,07
75 x 50 x 6	5,76
75 x 50 x 7	6,65
75 x 50 x 8	7,53
80 x 40 x 6	5,51
80 x 40 x 8	7,21
80 x 65 x 6	6,73
80 x 65 x 8	8,83
90 x 65 x 6	7,21
90 x 65 x 8	9,47
100 x 50 x 6	6,98
100 x 50 x 8	9,16
100 x 50 x 10	11,30
100 x 65 x 7	8,94
100 x 65 x 8	10,10
100 x 65 x 10	12,50
100 x 75 x 8	10,80
100 x 75 x 10	13,30
120 x 80 x 8	12,40
120 x 80 x 10	15,30
120 x 80 x 12	18,10

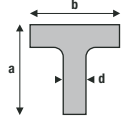
## Hoekstaal - ongelijkzijdig



Kwaliteit S235JRG2(JR)  
volgens EN 10025.  
Toleranties volgens EN  
10056-1,2 (DIN 1029).  
Handelslengten van  
ca. 6 meter.

a x b x d in mm	gewicht kg/m
130 x 65 x 8	12,00
130 x 65 x 10	14,90
130 x 90 x 10	16,90
150 x 75 x 10	17,30
150 x 100 x 10	19,40
150 x 100 x 12	23,00
150 x 100 x 14	26,60
200 x 100 x 10	23,40
200 x 100 x 12	27,80
200 x 100 x 15	34,30
250 x 90 x 10	26,60

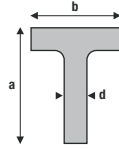
## T-staal - gelijkzijdig



Kwaliteit S235JRG2(JR)  
volgens EN 10025.  
Toleranties volgens EN  
10055 (DIN 1024).  
Handelslengten van  
ca. 6 meter.

a x b x d in mm	gewicht kg/m
20 x 20 x 3	0,90
25 x 25 x 3,5	1,31
30 x 30 x 4	1,80
35 x 35 x 4,5	2,37
40 x 40 x 5	3,02
50 x 50 x 6	4,52
60 x 60 x 7	6,35
70 x 70 x 8	8,48
80 x 80 x 9	10,90
90 x 90 x 10	13,70
100 x 100 x 11	16,70
120 x 120 x 13	23,60
140 x 140 x 15	31,90

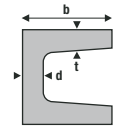
## T-staal - ongelijkzijdig



Kwaliteit S235JRG2(JR)  
volgens EN 10025.  
Toleranties volgens EN  
10055 (DIN 1024).  
Handelslengten van  
ca. 6 meter.

a x b x d in mm	gewicht kg/m
60 x 30 x 5,5	3,71
70 x 35 x 6	4,75
80 x 40 x 7	6,33
100 x 50 x 8,5	9,60
120 x 60 x 10	13,70

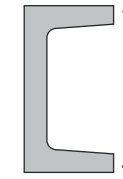
## Klein U-staal



Kwaliteit S235JRG2(JR)  
volgens EN 10025.  
Toleranties volgens  
NEN-EU 54.  
Handelslengten van  
ca. 6 meter.

profiel	h x b x d x t in mm	gewicht kg/m
U30	30 x 33 x 5 x 7	4,35
U40	40 x 20 x 5 x 5	2,92
U40	40 x 35 x 5 x 7	4,96
U50	50 x 25 x 5 x 6	3,93
U50	50 x 38 x 5 x 7	5,70
U60	60 x 30 x 6 x 6	5,17
U65	65 x 42 x 5,5 x 7,5	7,23

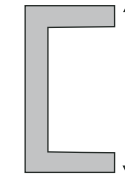
## UNP balkstaal



Kwaliteit S235JRG2(JR)  
volgens EN 10025  
Toleranties volgens EN  
10279 (DIN 1026)

UNP-hoogte in mm	gewicht kg/m
80	8,9
100	10,8
120	13,7
140	16,4
160	19,2
180	22,5
200	25,8
220	30,0
240	33,9
260	38,7
280	42,6
300	47,1
320	60,7
350	61,8
380	64,4
400	73,2

## UPE balkstaal

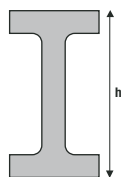


Kwaliteit S235JRG2(JR)  
volgens EN 10025  
Toleranties volgens EN  
10279 (DIN 1026)

UPE-hoogte in mm	gewicht kg/m
80	8,1
100	10,1
120	12,4
140	14,8
160	17,4
180	20,2
200	23,3
220	27,2
240	31,0
270	36,1
300	45,6
330	54,5
360	63,2
400	74,0

CM Staal levert UNP, IPE en HEA balkstaal t/m de maat 200 direct gezaagd op de door u gewenste lengte en gestraald/ gemenied uit voorraad. Andere balken (HEB, UPE en INP) kunnen op maat binnen enkele dagen geleverd worden.

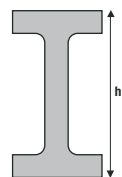
### INP balkstaal



Kwaliteit S235JRG2(JR)  
volgens EN 10025  
Toleranties volgens EN  
10024 (DIN 1025-1)

h in mm	gewicht kg/m
80	6,1
100	8,5
120	11,4
140	14,6
160	18,3
180	22,4
200	26,7
220	31,7
240	36,9
260	42,7
280	48,9
300	55,3

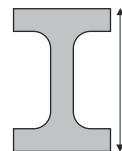
### IPE balkstaal



Kwaliteit S235JRG2(JR)  
volgens EN 10025  
Toleranties volgens EN  
10024 (DIN 1025-5)

h in mm	gewicht kg/m
80	6,2
100	8,3
120	10,6
140	13,2
160	16,1
180	19,2
200	22,9
220	26,7
240	31,3
270	36,8
300	43,1
330	50,1
360	58,2
400	67,6
450	79,1
500	92,5
550	108,1
600	124,4

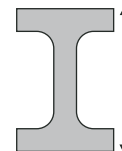
### HE-A balkstaal



Kwaliteit S235JRG2(JR)  
volgens EN 10025  
Toleranties volgens  
EN 10034  
(DIN 1025-3,4,5)

h in mm	gewicht kg/m
100	17,1
120	20,3
140	25,2
160	31,0
180	36,2
200	43,2
220	51,5
240	61,5
260	69,5
280	77,9
300	90,0
320	99,5
340	107,1
360	114,2
400	127,4
450	142,7
500	158,0
550	169,2
600	181,4
650	193,7
700	207,9
800	228,3
900	256,9
1000	277,2

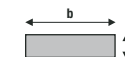
### HE-B balkstaal



Kwaliteit S235JRG2(JR)  
volgens EN 10025  
Toleranties volgens  
EN 10034  
(DIN 1025-3,4,5)

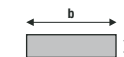
h in mm	gewicht kg/m
100	20,8
120	27,3
140	34,4
160	43,5
180	52,2
200	62,5
220	72,9
240	84,8
260	94,8
280	105,0
300	119,3
320	129,5
340	136,6
360	144,8
400	158,0
450	174,3
500	190,6
550	202,8
600	216,1
650	229,3
700	245,6
800	267,0
900	296,6
1000	320,0

### Strippen



Kwaliteit S235JRG2(JR)  
volgens EN 10025.  
Toleranties volgens  
DIN 59200.  
Handelslengten van  
ca. 6 meter

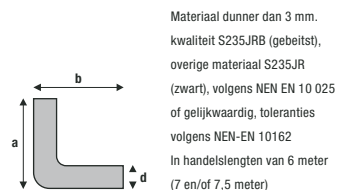
b x d in mm	gewicht kg/m
165 x 5	6,60
180 x 5	7,20
200 x 5	8,00
300 x 5	12,00
165 x 6	7,92
180 x 6	8,64
200 x 6	9,60
230 x 6	11,00
250 x 6	12,00
300 x 6	14,40
165 x 8	10,60
180 x 8	11,50
200 x 8	12,80
230 x 8	14,70
250 x 8	16,00
300 x 8	19,20
350 x 8	22,40
165 x 10	13,20
180 x 10	14,40
200 x 10	16,00
220 x 10	17,60
230 x 10	18,40
240 x 10	19,20
250 x 10	20,00
280 x 10	22,40
300 x 10	24,00
350 x 10	28,00
400 x 10	32,00
160 x 12	15,64
165 x 12	15,84
180 x 12	17,30
200 x 12	19,20
220 x 12	21,12
230 x 12	22,10
250 x 12	24,00
280 x 12	26,90
300 x 12	28,80
350 x 12	33,60
400 x 12	38,40



b x d in mm	gewicht kg/m
160 x 15	19,20
165 x 15	19,80
180 x 15	21,60
200 x 15	24,00
220 x 15	26,40
230 x 15	27,60
250 x 15	30,00
300 x 15	36,00
350 x 15	42,00
400 x 15	48,00
160 x 20	25,20
165 x 20	26,40
180 x 20	28,80
200 x 20	32,00
220 x 20	35,20
230 x 20	36,80
250 x 20	40,00
300 x 20	48,00
350 x 20	56,00
400 x 20	64,00
165 x 25	33,00
180 x 25	36,00
200 x 25	40,00
250 x 25	50,00
300 x 25	60,00
180 x 30	43,20
200 x 30	48,00
250 x 30	60,00

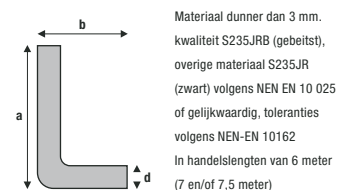


### Hoekprofielen gelijkzijdig



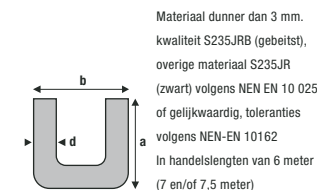
a x b x d in mm	gewicht kg/m
15 x 15 x 1,5	0,34
15 x 15 x 2	0,44
15 x 15 x 3	0,62
20 x 20 x 2	0,60
20 x 20 x 3	0,86
25 x 25 x 2	0,76
25 x 25 x 3	1,10
30 x 30 x 2	0,92
30 x 30 x 3	1,34
35 x 35 x 2	1,08
35 x 35 x 3	1,58
35 x 35 x 4	2,07
40 x 40 x 2	1,24
40 x 40 x 3	1,82
40 x 40 x 4	2,39
45 x 45 x 4	3,01
50 x 50 x 2	1,56
50 x 50 x 3	2,30
50 x 50 x 4	3,03
50 x 50 x 5	3,72
60 x 60 x 3	2,78
60 x 60 x 4	3,67
65 x 65 x 3	3,02
70 x 70 x 4	4,30
80 x 80 x 5	6,12
100 x 100 x 3	4,70
100 x 100 x 5	7,72

### Hoekprofielen ongelijkzijdig



a x b x d in mm	gewicht kg/m
20 x 15 x 2	0,52
25 x 15 x 2	0,60
30 x 15 x 2	0,68
30 x 15 x 3	0,98
30 x 20 x 2	0,76
30 x 20 x 3	1,10
30 x 25 x 3	1,22
35 x 25 x 3	1,34
40 x 20 x 2	0,92
40 x 20 x 3	1,34
40 x 25 x 2	1,00
40 x 25 x 3	1,46
40 x 30 x 2	1,08
40 x 30 x 3	1,58
50 x 20 x 2	1,08
50 x 25 x 3	1,70
50 x 30 x 2	1,24
50 x 30 x 3	1,82
50 x 40 x 2	1,40
50 x 40 x 3	2,06
60 x 30 x 3	2,06
60 x 40 x 3	2,30
60 x 40 x 4	3,03
70 x 40 x 3	2,54
70 x 50 x 4	3,66
75 x 40 x 3	2,66
80 x 40 x 3	2,78
80 x 40 x 4	3,67
80 x 50 x 3	3,02
80 x 50 x 4	3,99
90 x 40 x 3	3,02
100 x 50 x 3	3,50
100 x 50 x 4	4,63
100 x 80 x 3	4,22
100 x 80 x 5	6,92
120 x 60 x 3	4,22
120 x 60 x 5	6,92
120 x 80 x 3	4,70
120 x 80 x 5	7,72
120 x 100 x 3	5,18
120 x 100 x 5	8,52

### U-profielen gelijkzijdig



a x b x a x d in mm	gewicht kg/m
10 x 10 x 10 x 1,5	0,31
12 x 12 x 12 x 1,5	0,39
12 x 12 x 12 x 2	0,49
15 x 15 x 15 x 1,5	0,49
15 x 15 x 15 x 2	0,64
18 x 18 x 18 x 1,5	0,60
18 x 18 x 18 x 2	0,78
20 x 20 x 20 x 1,5	0,67
20 x 20 x 20 x 2	0,88
20 x 20 x 20 x 3	1,24
22 x 22 x 22 x 2	0,97
23 x 23 x 23 x 1,5	0,78
23 x 23 x 23 x 2	1,02
25 x 25 x 25 x 1,5	0,85
25 x 25 x 25 x 2	1,12
25 x 25 x 25 x 2,5	1,36
25 x 25 x 25 x 3	1,60
28 x 28 x 28 x 1,5	0,96
30 x 30 x 30 x 1,5	1,03
30 x 30 x 30 x 2	1,36
30 x 30 x 30 x 2,5	1,66
30 x 30 x 30 x 3	1,96
32 x 32 x 32 x 2	1,45
35 x 35 x 35 x 2	1,53
35 x 35 x 35 x 3	2,32
36 x 36 x 36 x 2	1,64
40 x 40 x 40 x 2	1,84
40 x 40 x 40 x 3	2,68
40 x 40 x 40 x 4	3,43
40 x 40 x 40 x 5	4,24
45 x 45 x 45 x 3	3,04
50 x 50 x 50 x 2	2,32
50 x 50 x 50 x 3	3,40
50 x 50 x 50 x 4	4,45
50 x 50 x 50 x 5	5,44
60 x 60 x 60 x 3	4,12
60 x 60 x 60 x 4	5,41
60 x 60 x 60 x 5	6,64
70 x 70 x 70 x 4	6,37
80 x 80 x 80 x 4	7,33
100 x 100 x 100 x 4	9,25

Hoekprofielen gelijkzijdig	15
Hoekprofielen ongelijkzijdig	15
U-profielen gelijkzijdig	15
U-profielen ongelijkzijdig	16-17
C-profielen	17
Omega-profielen	17
Z-profielen	18
Railprofielen	18

## Staal: ijskoud de beste

Het koudgevormde profiel kent vele toepassingen. Bij de bouw van bedrijfswagens en landbouwvoertuigen, voor magazijnrekken, interne transportsystemen en in de utiliteitsbouw... het koudgevormde profiel kent een breed scala van gebruiksmogelijkheden.

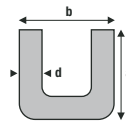
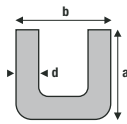
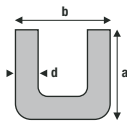
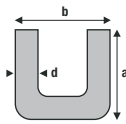
Die brede toepassing is onlosmakelijk verbonden met de vele voordelen van het koudgewalste profiel. Om er een paar te noemen: het lage gewicht (besparingen tot 40% zijn haalbaar!), de nagenoeg onbeperkte mogelijkheden van vormgeving en de integratie van nabewerkingen in het productieproces.

Het lage gewicht is van groot belang. Niet alleen worden de transportkosten beperkt, belangrijk is ook dat de profielen gemakkelijk zijn te hanteren. Toepassing in de bouw maakt het bovendien mogelijk funderingen lichter uit te voeren.



## U-profielen ongelijkzijdig

Materiaal dunner dan 3 mm.  
kwaliteit S235JRB (gebeitst),  
overige materiaal S235JR  
(zwart) volgens NEN EN 10 025  
of gelijkwaardig, toleranties  
volgens NEN-EN 10162  
In handelslengten van 6 meter  
(7 en/of 7,5 meter)



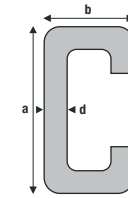
a x b x a x d in mm	gewicht kg/m
19 x 13 x 19 x 1,5	0,57
20 x 15 x 20 x 1,5	0,61
25 x 15 x 25 x 2	0,96
10 x 20 x 10 x 2	0,56
15 x 20 x 15 x 2	0,72
25 x 20 x 25 x 2	1,03
30 x 20 x 30 x 1,5	0,91
30 x 20 x 30 x 2	1,20
40 x 20 x 40 x 2	1,51
35 x 22 x 35 x 2	1,39
15 x 25 x 15 x 1,5	0,61
15 x 25 x 15 x 2	0,80
35 x 25 x 35 x 2	1,44
54 x 28 x 54 x 3	3,07
15 x 30 x 15 x 2	0,88
15 x 30 x 15 x 3	1,24
20 x 30 x 20 x 2	1,04
20 x 30 x 20 x 3	1,48
40 x 30 x 40 x 2	1,67
40 x 30 x 40 x 3	2,44
50 x 30 x 50 x 2	2,00
50 x 30 x 50 x 3	2,92
48 x 33 x 48 x 3	2,90
20 x 34 x 20 x 2	1,10
30 x 35 x 30 x 3	2,07
12 x 36 x 12 x 2	0,87
50 x 37 x 50 x 3	3,09
15 x 40 x 15 x 2	1,04
20 x 40 x 20 x 2	1,20
20 x 40 x 20 x 3	1,72
25 x 40 x 25 x 2	1,36
25 x 40 x 25 x 3	1,96
30 x 40 x 30 x 2	1,52
30 x 40 x 30 x 3	2,20
50 x 40 x 50 x 3	3,16
60 x 40 x 60 x 3	3,64
32 x 44 x 32 x 3	2,40
20 x 45 x 20 x 4	2,37
40 x 45 x 40 x 2	1,91
20 x 50 x 20 x 1,5	1,02
20 x 50 x 20 x 2	1,36
20 x 50 x 20 x 3	1,96
25 x 50 x 25 x 2	1,51
25 x 50 x 25 x 3	2,20
30 x 50 x 30 x 2	1,67

a x b x a x d in mm	gewicht kg/m
30 x 50 x 30 x 3	2,44
40 x 50 x 40 x 2	2,00
40 x 50 x 40 x 3	2,92
40 x 50 x 40 x 4	3,81
70 x 50 x 70 x 4	5,73
30 x 55 x 30 x 2	1,75
30 x 55 x 30 x 5	4,04
30 x 60 x 30 x 2	1,83
30 x 60 x 30 x 3	2,68
30 x 60 x 30 x 4	3,49
40 x 60 x 40 x 2	2,15
40 x 60 x 40 x 3	3,16
40 x 60 x 40 x 4	4,13
50 x 60 x 50 x 3	3,64
40 x 65 x 40 x 4	4,29
40 x 65 x 40 x 5	5,24
42 x 65 x 42 x 5	5,44
42,5 x 65 x 42,5 x 4	4,45
20 x 70 x 20 x 2	1,68
25 x 70 x 25 x 3	2,68
30 x 70 x 30 x 2	1,99
30 x 70 x 30 x 2,5	2,46
30 x 70 x 30 x 3	2,92
35 x 70 x 35 x 3	3,16
35 x 70 x 35 x 4	4,12
40 x 70 x 40 x 3	3,40
40 x 70 x 40 x 4	4,45
50 x 70 x 50 x 4	5,09
30 x 80 x 30 x 3	3,16
30 x 80 x 30 x 4	4,13
40 x 80 x 40 x 3	3,64
40 x 80 x 40 x 4	4,77
45 x 80 x 45 x 3	3,88
45 x 80 x 45 x 4	5,09
45 x 80 x 45 x 5	6,24
45 x 80 x 45 x 6	7,36
50 x 80 x 50 x 3	4,12
50 x 80 x 50 x 4	5,41
50 x 80 x 50 x 5	6,64
50 x 80 x 50 x 6	7,84
60 x 80 x 60 x 6	8,80
30 x 90 x 30 x 2,5	2,97
30 x 90 x 30 x 3	3,40
40 x 90 x 40 x 3	3,88
40 x 90 x 40 x 4	5,08

a x b x a x d in mm	gewicht kg/m
30 x 100 x 30 x 3	3,64
30 x 100 x 30 x 4	4,77
40 x 100 x 40 x 3	4,12
40 x 100 x 40 x 4	5,41
40 x 100 x 40 x 5	6,64
50 x 100 x 50 x 3	4,60
50 x 100 x 50 x 4	6,05
50 x 100 x 50 x 5	7,44
50 x 100 x 50 x 6	8,80
60 x 100 x 60 x 4	6,69
60 x 100 x 60 x 5	8,24
60 x 100 x 60 x 6	9,76
50 x 110 x 50 x 3	4,84
50 x 110 x 50 x 4	6,37
50 x 110 x 50 x 5	7,84
50 x 120 x 50 x 3	5,08
50 x 120 x 50 x 4	6,69
50 x 120 x 50 x 5	8,24
50 x 120 x 50 x 6	9,75
60 x 120 x 60 x 4	7,33
60 x 120 x 60 x 5	9,04
60 x 120 x 60 x 6	10,72
31 x 133 x 41 x 3	4,72
40 x 140 x 40 x 3	5,08
50 x 140 x 50 x 4	7,33
50 x 140 x 50 x 5	9,04
60 x 140 x 60 x 4	7,97
60 x 140 x 60 x 5	9,84
60 x 140 x 60 x 6	11,68
65 x 140 x 65 x 6	12,16
80 x 140 x 80 x 3	7,00
80 x 140 x 80 x 4	9,25
50 x 150 x 50 x 4	7,65
50 x 150 x 50 x 5	9,44
50 x 160 x 50 x 4	7,97
50 x 160 x 50 x 5	9,84
60 x 160 x 60 x 4	8,61
60 x 160 x 60 x 5	10,64
60 x 160 x 60 x 6	12,64
65 x 160 x 65 x 6	13,12
70 x 160 x 70 x 4	9,25
70 x 160 x 70 x 5	11,44
35 x 180 x 35 x 4	7,65
50 x 180 x 50 x 4	8,61
60 x 180 x 60 x 4	9,25

a x b x a x d in mm	gewicht kg/m
60 x 180 x 60 x 5	11,44
60 x 200 x 60 x 4	9,89
60 x 200 x 60 x 5	12,24
60 x 200 x 60 x 6	14,56
70 x 200 x 70 x 5	13,04
80 x 200 x 80 x 4	11,17
80 x 200 x 80 x 5	13,84
80 x 220 x 80 x 5	14,64
120 x 220 x 120 x 5	17,84

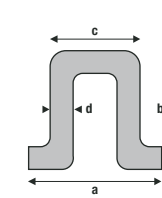
## C-profielen



Kwaliteit S235JRB  
(gebeitst) volgens NEN EN  
10 025 of gelijkwaardig  
Toleranties volgens  
NEN-EN 10162  
In handelslengten van 6  
meter (7 en/of 7,5 meter)

a x b x c x d in mm	gewicht kg/m
25 x 25 x 7 x 1,5	0,97
25 x 25 x 7,5 x 2	1,26
30 x 15 x 8 x 2	1,04
30 x 30 x 8,5 x 2	1,54
35 x 35 x 8,5 x 2	1,76
30 x 30 x 10 x 2	1,58
30 x 50 x 10 x 2	2,22
40 x 20 x 10 x 2	1,42
80 x 40 x 16 x 2	2,90
80 x 40 x 16 x 3	4,21
100 x 50 x 16 x 3	5,17

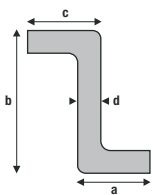
## Omega-profielen



Kwaliteit S235JRB  
(gebeitst) volgens NEN  
EN 10 025 of gelijk-  
waardig Toleranties  
volgens NEN-EN 10162  
In handelslengten van  
6 meter (7 en/of 7,5  
meter)

a x b x c x d in mm	gewicht kg/m
45 x 20 x 20 x 2	1,18
45 x 40 x 24,5 x 2	1,82
48 x 35 x 25 x 2	1,71
55 x 47 x 30 x 2	2,21
65 x 40 x 30 x 2,5	2,62
70 x 38 x 38 x 2,5	2,78
72 x 40 x 30 x 2	2,26
75 x 60 x 37 x 3	4,28
85 x 25 x 40 x 2,5	2,42

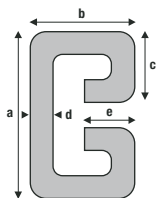
### Z-profielen



Kwaliteit S235JRB  
(gebeitst) volgens NEN EN  
10 025 of gelijkwaardig  
Toleranties volgens  
NEN-EN 10162  
In handelslengten van 6  
meter (7 en/of 7,5 meter)

a x b x c x d in mm	gewicht kg/m
20 x 30 x 20 x 2	1,04
20 x 40 x 20 x 3	1,72
30 x 40 x 30 x 3	2,20
30 x 50 x 30 x 3	2,44

### Railprofielen

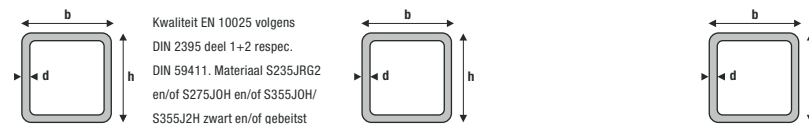


Kwaliteit S235JR volgens  
NEN EN 10 025 of  
gelijkwaardig Toleranties  
volgens NEN-EN 10162  
In handelslengten van 6  
meter (7 en/of 7,5 meter)

a x b x c x e x d in mm	gewicht kg/m
50 x 30 x 14 x 6 x 3	3,00
nr. 527	



### Gelast stalen buisprofielen vierkant en rechthoekig



Kwaliteit EN 10025 volgens  
DIN 2395 deel 1+2 resp.  
DIN 59411. Materiaal S235JR62  
en/of S275J0H en/of S355J0H/  
S355J2H zwart en/of gebeitst

h x b x d in mm	gewicht kg/m
10 x 10 x 1	0,28
12 x 12 x 1,5	0,49
15 x 15 x 1	0,43
15 x 15 x 1,5	0,62
15 x 15 x 2	0,80
18 x 18 x 1,5	0,77
20 x 10 x 1	0,44
20 x 10 x 1,5	0,62
20 x 15 x 1,5	0,74
20 x 20 x 1,25	0,73
20 x 20 x 1,5	0,86
20 x 20 x 2	1,11
25 x 15 x 1,5	0,86
25 x 15 x 2	1,11
25 x 20 x 2	1,28
25 x 25 x 1,5	1,10
25 x 25 x 2	1,42
25 x 25 x 2,5	1,73
25 x 25 x 3	1,95
30 x 10 x 1,5	0,86
30 x 10 x 2	1,12
30 x 15 x 1,5	0,98
30 x 15 x 2	1,27
30 x 20 x 1,5	1,10
30 x 20 x 2	1,42
30 x 20 x 3	1,92
30 x 30 x 1,5	1,33
30 x 30 x 2	1,74
30 x 30 x 2,5	2,13
30 x 30 x 3	2,42
30 x 30 x 4	2,94
31 x 16 x 1,5	0,89
32 x 32 x 2	1,88
34 x 34 x 2	1,99
35 x 15 x 2	1,42
35 x 20 x 1,5	1,21
35 x 20 x 2	1,58
35 x 25 x 2	1,74
35 x 35 x 1,5	1,57
35 x 35 x 2	2,05
35 x 35 x 3	2,89
35 x 35 x 4	3,62
38 x 20 x 1,5	1,11
38 x 20 x 2	1,45
40 x 10 x 1,5	1,10

h x b x d in mm	gewicht kg/m
40 x 15 x 1,5	1,21
40 x 15 x 2	1,58
40 x 20 x 1,5	1,33
40 x 20 x 2	1,74
40 x 20 x 3	2,42
40 x 25 x 2	1,90
40 x 30 x 1,5	1,57
40 x 30 x 2	2,05
40 x 30 x 3	2,89
40 x 40 x 1,5	1,80
40 x 40 x 2	2,37
40 x 40 x 2,5	2,91
40 x 40 x 2,9	3,31
40 x 40 x 3	3,36
40 x 40 x 4	4,20
40 x 40 x 5	5,50
45 x 25 x 2	2,05
45 x 45 x 2	2,68
45 x 45 x 2,5	3,33
45 x 45 x 3	3,84
45 x 45 x 4	4,83
48 x 20 x 2	1,77
50 x 20 x 1,5	1,57
50 x 20 x 2	2,05
50 x 25 x 1,5	1,68
50 x 25 x 2	2,21
50 x 25 x 2,5	2,74
50 x 25 x 3	3,13
50 x 30 x 1,5	1,80
50 x 30 x 2	2,37
50 x 30 x 2,5	2,82
50 x 30 x 2,9	3,31
50 x 30 x 3	3,36
50 x 30 x 4	4,20
50 x 34 x 2	2,49
50 x 40 x 1,5	2,05
50 x 40 x 2	2,68
50 x 40 x 3	3,84
50 x 40 x 4	4,83
50 x 50 x 1,5	2,28
50 x 50 x 2	2,99
50 x 50 x 2,5	3,70
50 x 50 x 2,9	4,22
50 x 50 x 3	4,31
50 x 50 x 4	5,45

h x b x d in mm	gewicht kg/m
50 x 50 x 5	6,85
50 x 50 x 6,3	6,56
50 x 50 x 6,3	8,31
51 x 26,9 x 2,25	2,71
55 x 34 x 2	2,65
60 x 20 x 1,5	1,80
60 x 20 x 2	2,37
60 x 30 x 1,5	2,04
60 x 30 x 2	2,68
60 x 30 x 2,5	3,21
60 x 30 x 3	3,84
60 x 30 x 4	4,83
60 x 40 x 2	2,99
60 x 40 x 2,5	3,72
60 x 40 x 2,9	4,22
60 x 40 x 3	4,31
60 x 40 x 4	5,45
60 x 40 x 5	6,56
60 x 50 x 3	4,78
60 x 50 x 4	6,08
60 x 60 x 2	3,62
60 x 60 x 3	5,25
60 x 60 x 3,5	6,13
60 x 60 x 4	6,71
60 x 60 x 5	8,13
60 x 60 x 6	9,45
60 x 60 x 6,3	10,30
60 x 60 x 8	12,50
70 x 20 x 2	2,69
70 x 30 x 2	2,99
70 x 30 x 3	4,31
70 x 30 x 4	5,51
70 x 40 x 2	3,31
70 x 40 x 3	4,78
70 x 40 x 4	6,08
70 x 40 x 5	7,34
70 x 50 x 2	3,64
70 x 50 x 3	5,25
70 x 50 x 4	6,71
70 x 70 x 2	4,25
70 x 70 x 3	6,19
70 x 70 x 4	7,97
70 x 70 x 5	9,70
70 x 70 x 6	11,30
70 x 70 x 6,3	12,30

De bijzondere eigenschappen van buizen maken het mogelijk indrukwekkende constructies te ontwerpen en te realiseren, zowel uitgevoerd als vlakke alsmede ruimtelijke vakwerkconstructie. Veel karakteristieke bouwwerken worden dan ook gekenmerkt door een creatieve toepassing van het buisprofiel.

Bij het buisprofiel maken we onderscheid tussen warmgevormde en koudgevormde buisprofielen, waarbij in de laatste categorie nog de mogelijkheid bestaat het koudgevormde buisprofiel in de fabriek nadien spanningsarm te gloeien.

Belangrijke eigenschappen van buisprofielen, toegepast in vakwerkconstructies, zijn de relatief beperkte afmetingen en gewichten. Met name bij de behandeling, de verwerking, de opslag én de montage komen deze voordelen extra tot hun recht.

Enkele andere voordelen zijn:

- het behandelingsoppervlak voor corrosiewering is veel kleiner dan bij een conventioneel profiel;
- het vullen van de holle ruimten van het buisprofiel verhoogt de brandveiligheid;
- een constructie in buisprofielen is meer toegankelijk voor onderhoud en inspectie.

Gelast stalen buisprofielen	
vierkant en rechthoekig	21-24
Ronde stalen buizen	24-37
Blanke gelaste plat-ovale buizen	37
Buisprofielen met aanslag (Hop)	38-47

CM Staal levert de volgende

buiscomponenten:

Lasbochten

Laskappen

Lassokken

Lasschoenen

Verloopstukken

Tee-stukken

Zadelstukken

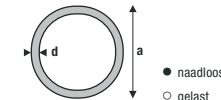
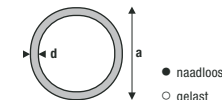
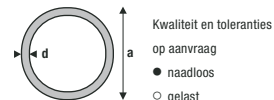
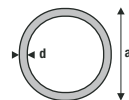
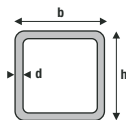
Malleable fittings

Flenzen

Neemt u voor leverbare afmetingen en soorten contact met ons op.







h x b x d in mm	gewicht kg/m
300 x 200 x 16	115,00
300 x 300 x 8	72,80
300 x 300 x 10	90,20
300 x 300 x 12,5	112,00
300 x 300 x 16	141,00
350 x 350 x 8	85,40
350 x 350 x 10	106,00
350 x 350 x 12,5	131,00
350 x 350 x 16	166,00
400 x 200 x 8	72,80
400 x 200 x 10	90,20
400 x 200 x 12,5	112,00
400 x 200 x 16	141,00
400 x 400 x 10	122,00
400 x 400 x 12,5	151,00
400 x 400 x 16	191,00
400 x 400 x 20	235,00
450 x 250 x 10	106,00
450 x 250 x 12,5	131,00
450 x 250 x 16	166,00
500 x 300 x 10	122,00
500 x 300 x 12,5	151,00
500 x 300 x 16	191,00

**Algemeen**

- o gelast
- naadloos

**Draadbuizen**

In handelslengten van ca. 6 meter

CS = constructiebuis, volgens DIN 1615, met gladde einden

CS/V = constructiebuis verzinkt, volgens DIN 1615, met gladde einden

AB = klasse-A buis, volgens ISOlight II, met gladde einden

AB/V = klasse-A buis verzinkt, volgens ISOlight II, met gladde einden

GB = gasbuis, volgens DIN 2440 (NEN 3257 middel), Kiwa Gastec keur, met gladde einden

GB/V = gasbuis verzinkt, volgens DIN 2440 (NEN 3257 middel), Kiwa Gastec keur, met gladde einden

SB = stoombuis, volgens DIN 2441 (NEN 3257 zwaar), met gladde einden

SB/V = stoombuis verzinkt, volgens DIN 2441 (NEN 3257 zwaar) met gladde einden

Op aanvraag leverbaar met draad en sok.

**Kasbuizen**

Volgens DIN 2458/1615. Materiaal St.33 of St.37-2 volgens DIN 17100 of gelijkwaardig, op dichtheid beproefd, met gladde einden.

In handelslengten van ca. 6, 6,4 en/of 7 meter

KB = kasbuis

**Ronde meubelbuizen (gebeitst)**

Volgens DIN2395. In handelslengten van ca. 6 meter.

MB = meubelbuis

**Overige ronde buizen**

Kwaliteiten en leverbare lengten overige opgenomen ronde buizen (gelast en naadloos) op aanvraag.

a x d in mm	o	gewicht kg/m
o 9,5 x 1		0,21
o 10 x 1	MB	0,22
o 10 x 1,2		0,26
● 10,2 x 2		0,40
● 10,2 x 2	1/8"	0,41
o 12 x 1		0,27
o 12,7 x 1		0,29
o 12,7 x 1,2		0,34
o 12,7 x 1,5		0,41
o 13 x 1	MB	0,30
o 13 x 1,2		0,35
o 13 x 1,5	MB	0,43
● 13,5 x 1,8		0,52
● 13,5 x 2,3		0,64
● 13,5 x 2,35	1/4"	0,65
o 13,5 x 2,35	1/4" GB	0,65
● 13,5 x 2,6		0,70
● 13,5 x 2,9		0,76
● 13,5 x 2,9	1/4"	0,77
● 13,5 x 3,6		0,88
o 14 x 1		0,32
o 15 x 1		0,35
o 15 x 1,2		0,41
o 15 x 1,5		0,50
o 16 x 1	MB	0,37
o 16 x 1,2	MB	0,44
o 16 x 1,5	MB	0,54
● 16 x 1,8		0,63
o 16 x 2	MB	0,69
● 16 x 2,9		0,94
● 16 x 3,6		1,10
● 16 x 4		1,18
● 17,2 x 1,8		0,68
o 17,2 x 1,8	3/8" AB	0,67
● 17,2 x 2,3		0,85
● 17,2 x 2,35	3/8"	0,85
o 17,2 x 2,35	3/8" GB	0,86
● 17,2 x 2,6		0,94
● 17,2 x 2,9		1,02
● 17,2 x 2,9	3/8"	1,02
● 17,2 x 3,6		1,21
● 17,2 x 4		1,30
● 17,2 x 4,5		1,41
o 18 x 1		0,42
o 18 x 1,2		0,50

a x d in mm	o	gewicht kg/m
o 18 x 1,5		0,61
o 18 x 2	MB	0,72
o 19 x 1	MB	0,44
o 19 x 1,2	MB	0,53
o 19 x 1,5	MB	0,65
o 19 x 2	MB	0,84
o 20 x 1		0,47
o 20 x 1,5	MB	0,68
● 20 x 2		0,89
o 20 x 2	MB	0,64
● 20 x 2,6		1,12
● 20 x 2,9		1,22
● 20 x 3,6		1,46
● 20 x 4		1,58
● 20 x 5		1,85
● 21,3 x 2		0,95
o 21,3 x 2	1/2" AB	0,95
o 21,3 x 2	1/2" AB/V	1,01
● 21,3 x 2,3		1,08
o 21,3 x 2,3		1,08
● 21,3 x 2,6	1/2"	1,20
● 21,3 x 2,65	1/2"	1,22
o 21,3 x 2,65	1/2" GB	1,23
o 21,3 x 2,65	1/2" GB/V	1,30
● 21,3 x 2,8	1/2"	1,35
● 21,3 x 2,9		1,32
● 21,3 x 3,2		1,43
● 21,3 x 3,25	1/2"	1,45
o 21,3 x 3,25	1/2" SB	1,45
● 21,3 x 3,6		1,57
● 21,3 x 3,7	1/2"	1,70
● 21,3 x 4		1,72
● 21,3 x 4,8	1/2"	1,95
● 21,3 x 5		2,01
o 21,3 x 7,5	1/2"	2,55
o 22 x 1		0,52
o 22 x 1,2	MB	0,62
o 22 x 1,5	MB	0,76
o 22 x 1,8		0,90
o 22 x 2	MB	0,99
● 24 x 2		1,09
● 24 x 2,9		1,51
● 24 x 4		1,97
● 24 x 5		2,34

a x d in mm	o	gewicht kg/m
o 25 x 1		0,59
o 25 x 1,2	MB	0,70
o 25 x 1,5	MB	0,87
● 25 x 2		1,13
o 25 x 2	MB	1,13
● 25 x 2,6		1,44
● 25 x 2,9		1,58
o 25 x 3		1,63
● 25 x 3,2		1,72
● 25 x 3,6		1,90
● 25 x 4		2,07
● 25 x 6,3		2,91
o 25,4 x 1,2		0,72
o 25,4 x 1,5		0,88
o 25,4 x 2		1,15
o 26 x 1		0,62
o 26 x 1,2		0,73
o 26 x 1,5		0,91
o 26 x 2		1,18
● 26,7 x 2,9	3/4"	1,69
● 26,7 x 3,9	3/4"	2,19
● 26,7 x 5,6	3/4"	2,90
● 26,7 x 7,8	3/4"	3,64
o 26,9 x 2	3/4" CB	1,22
o 26,9 x 2	3/4" CB/V	1,29
● 26,9 x 2,3		1,40
o 26,9 x 2,3		1,40
o 26,9 x 2,35	3/4" AB	1,41
o 26,9 x 2,35	3/4" CB/V	1,49
● 26,9 x 2,6		1,56
● 26,9 x 2,65	3/4"	1,58
o 26,9 x 2,65	3/4" GB	1,58
o 26,9 x 2,65	3/4" GB/V	1,67
● 26,9 x 2,9		1,72
● 26,9 x 3,2		1,87
● 26,9 x 3,25	3/4"	1,90
● 26,9 x 3,25	3/4" SB	1,90
● 26,9 x 3,6		2,07
● 26,9 x 4		2,26
● 26,9 x 4,5		2,49
● 26,9 x 5		2,70
● 26,9 x 6,3		3,20
o 28 x 1,2		0,79
o 28 x 1,5		0,98
o 28 x 2	MB	1,28





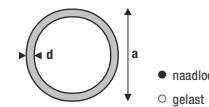
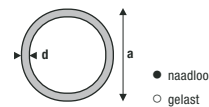
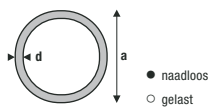
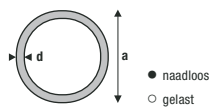
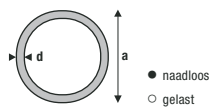
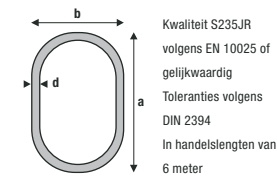








### Blanke gelaste plat-ovale buizen



a x d in mm	o	gewicht kg/m
● 368 x 20		172,00
● 368 x 25		211,00
● 368 x 31		258,00
● 368 x 40		324,00
● 368 x 45		358,00
● 368 x 50		392,00
● 368 x 60		456,00
● 368 x 70		514,00
● 368 x 80		568,00
● 368 x 90		617,00
● 368 x 100		661,00
● 394 x 12,5		118,00
● 394 x 16		149,00
● 394 x 20		184,00
● 394 x 25		228,00
● 394 x 30		269,00
● 394 x 36		318,00
● 394 x 40		349,00
● 394 x 45		387,00
● 394 x 60		494,00
○ 406,4 x 4,8	16"	47,54
○ 406,4 x 6,3		62,20
○ 406,4 x 6,4	16"	63,13
● 406,4 x 7,9	16"	77,63
○ 406,4 x 8		78,60
● 406,4 x 8,7	16"	85,32
● 406,4 x 8,8		86,30
○ 406,4 x 8,8		86,30
● 406,4 x 9,5	16"	93,27
○ 406,4 x 9,5	16"	92,98
● 406,4 x 10		97,80
○ 406,4 x 10		97,80
○ 406,4 x 12		117,00
● 406,4 x 12,5		121,00
○ 406,4 x 12,5		121,00
● 406,4 x 12,7	16"	123,30
○ 406,4 x 12,7	16"	123,30
● 406,4 x 14,2		137,00
● 406,4 x 16		154,00
○ 406,4 x 16		154,00
● 406,4 x 16,7	16"	160,12
● 406,4 x 20		191,00
● 406,4 x 21,4	16"	203,53
● 406,4 x 22,2		210,00
● 406,4 x 25		235,00

a x d in mm	o	gewicht kg/m
● 406,4 x 30		278,00
● 406,4 x 36		329,00
● 406,4 x 40		361,00
● 406,4 x 45		401,00
● 406,4 x 50		439,00
● 406,4 x 60		513,00
● 406,4 x 70		581,00
● 406,4 x 80		644,00
● 406,4 x 90		702,00
● 419 x 10		101,00
● 419 x 12,5		125,00
● 419 x 16		159,00
● 419 x 20		197,00
● 419 x 25		243,00
● 419 x 28		270,00
● 419 x 30		286,00
● 419 x 36		340,00
● 419 x 37		335,00
● 419 x 40		374,00
● 419 x 50		455,00
● 419 x 60		531,00
● 419 x 70		602,00
● 445 x 10		107,00
● 445 x 14,2		151,00
● 445 x 16		169,00
● 445 x 25		259,00
● 445 x 30		307,00
● 445 x 40		399,00
● 445 x 50		487,00
● 445 x 60		570,00
○ 457 x 5,6	18"	62,34
○ 457 x 6,4	18"	71,12
● 457 x 7,9	18"	87,49
○ 457 x 7,9		87,49
● 457 x 9,5	18"	105,16
○ 457 x 9,5	18"	104,84
○ 457 x 10		110,00
○ 457 x 10		110,00
● 457 x 12,5		137,00
○ 457 x 12,5		137,00
● 457 x 12,7	18"	139,15
○ 457 x 12,7	18"	139,15
● 457 x 14,2		155,00
● 457 x 15,9	18"	172,95
● 457 x 16		174,00

a x d in mm	o	gewicht kg/m
○ 457 x 16		174,00
● 457 x 17,5		190,00
● 457 x 19	18"	206,25
● 457 x 20		216,00
● 457 x 23,8	18"	254,40
● 457 x 25		266,00
● 457 x 30		316,00
● 457 x 36		374,00
● 457 x 40		411,00
● 457 x 45		457,00
● 457 x 50		502,00
● 457 x 60		587,00
● 457 x 70		668,00
● 470 x 16		179,00
● 470 x 20		222,00
● 470 x 25		274,00
● 470 x 30		326,00
● 470 x 50		518,00
● 495 x 16		189,00
● 495 x 36		408,00
○ 508 x 6,3		77,90
○ 508 x 6,4	20"	79,16
○ 508 x 7,9	20"	97,43
○ 508 x 8		98,60
○ 508 x 8,8		107,00
● 508 x 9,5	20"	117,15
○ 508 x 9,5	20"	116,78
○ 508 x 10		122,80
● 508 x 11		135,00
○ 508 x 11		135,00
● 508 x 12,5		153,00
○ 508 x 12,5		153,00
● 508 x 12,7	20"	155,12
○ 508 x 12,7	20"	155,12
● 508 x 14,2		173,00
● 508 x 15,1	20"	183,54
● 508 x 16		194,00
○ 508 x 16		194,00
● 508 x 17,5		212,00
● 508 x 20		241,00
● 508 x 20,6	20"	247,83
● 508 x 22,2		266,00
● 508 x 25		298,00
● 508 x 25,4	20"	302,28
● 508 x 30		354,00

a x d in mm	o	gewicht kg/m
● 508 x 40		462,00
● 508 x 45		514,00
● 508 x 50		565,00
● 508 x 60		663,00
● 508 x 70		756,00
● 508 x 80		844,00
● 508 x 90		928,00
● 508 x 100		1006,00
● 521 x 11,5		144,00
● 521 x 14,2		177,00
● 521 x 17,5		217,00
● 521 x 20		247,00
● 521 x 25		306,00
● 521 x 30		363,00
● 521 x 40		474,00
● 521 x 50		581,00
● 521 x 70		779,00
● 546 x 50		612,00
○ 559 x 9,5	22"	128,73
● 559 x 12,5		168,00
● 559 x 12,7	22"	171,09
● 559 x 14,2		191,00
● 559 x 16		214,00
● 559 x 20		266,00
● 559 x 25		329,00
● 559 x 30		391,00
● 559 x 40		512,00
● 559 x 50		628,00
● 559 x 60		738,00
○ 610 x 6,4	24"	95,26
○ 610 x 7,9	24"	117,30
● 610 x 9,5	24"	141,12
○ 610 x 9,5	24"	140,68
● 610 x 12,7	24"	187,06
○ 610 x 12,7	24"	187,06
● 610 x 14,3	24"	210,07
● 610 x 16		234,00
● 610 x 17,5	24"	255,41
○ 610 x 19	24"	278,32
● 610 x 20		291,00
● 610 x 25		363,00
● 610 x 30		429,00
● 610 x 40		562,00
● 610 x 50		691,00

a x d in mm	o	gewicht kg/m
● 610 x 60		814,00
● 610 x 70		932,00
● 610 x 80		1046,00
● 610 x 90		1154,00
● 622 x 50		705,00
○ 660 x 9,5	26"	152,39
○ 660 x 12,7	26"	202,72
● 660 x 20		316,00
● 660 x 60		888,00
○ 711 x 6,4	28"	111,20
○ 711 x 9,5	28"	164,34
○ 711 x 12,7	28"	218,69
○ 762 x 7,9	30"	146,91
○ 762 x 9,5	30"	176,29
○ 762 x 12,7	30"	234,67
○ 762 x 19,1	30"	349,91
○ 762 x 25,4	30"	461,38
○ 813 x 7,9	32"	156,84
○ 813 x 9,5	32"	188,24
○ 813 x 12,7	32"	250,64
○ 914 x 9,5	36"	211,90
○ 914 x 12,7	36"	282,27
○ 914 x 31,7	36"	691,81
○ 1016 x 9,5	40"	235,79
○ 1016 x 12,7	40"	314,22
○ 1067 x 9,5	42"	247,74
○ 1118 x 12,7	44"	346,16
○ 1219 x 9,5	48"	283,35
○ 1219 x 12,7	48"	377,79

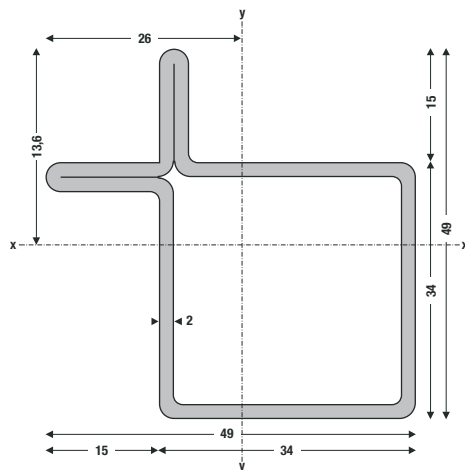
a x b x d in mm	gewicht kg/m
31 x 16 x 1,5	0,89
38 x 20 x 1,5	1,12
38 x 20 x 2	1,45
48 x 20 x 2	1,77
60 x 30 x 2	2,37

Buisprofielen met aanslag (Hop)

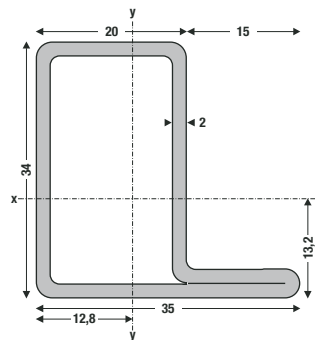
Kwaliteit 5235JRG 2 volgens EN 10025  
of gelijkwaardig  
In handelslengten van 6 meter

profiel	gewicht kg/m
Hop 39/036	10,00
Hop 53/040	2,80
Hop 53/100	2,46
Hop 53/101	3,11
Hop 53/162	3,25
Hop 53/202	4,30
Hop 53/203	4,30
Hop 53/209	2,63
Hop 54/138	2,83
Hop 54/160	2,83
Hop 54/232	2,13
Hop 54/233	3,53
Hop 54/234	2,14
Hop 54/235	2,00
Hop 54/237	3,50
Hop 54/238	3,50
Hop 57/022	2,42
Hop 57/086	2,79
Hop 57/178	3,08
Hop 57/179	3,08
Hop 57/180	2,62
Hop 57/184	2,92
Hop 59/063	3,32
Hop 59/064	3,32
Hop 59/065	2,66
Hop 59/066	3,70
Hop 62/091	3,43
Hop 68.137/2144	3,40
Hop 68.135/2140	4,00

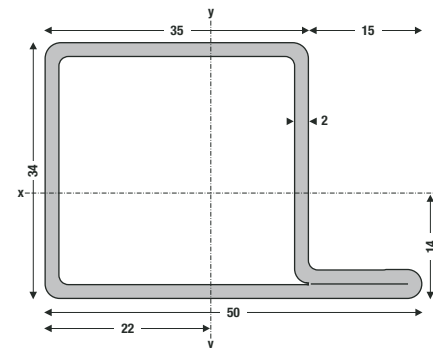
Hop 57.086  
2,84 kg/m



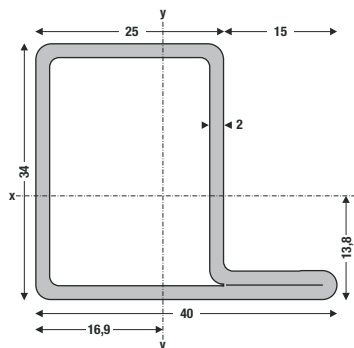
Hop 54.235  
2,00 kg/m



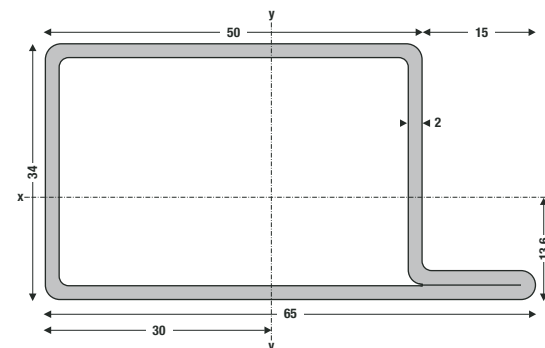
Hop 53.100  
2,46 kg/m



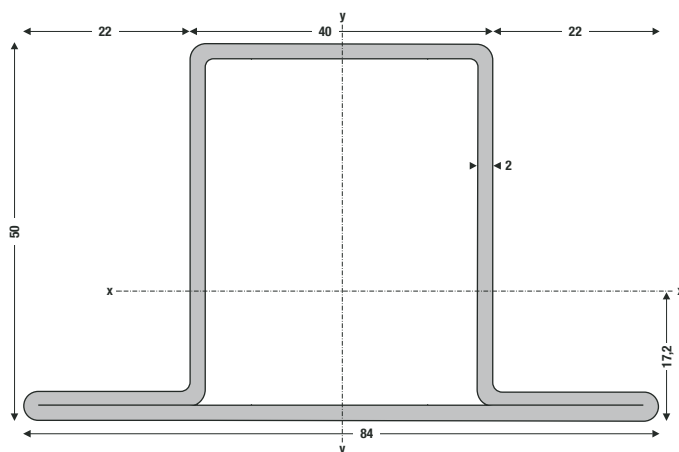
Hop 54.234  
2,14 kg/m



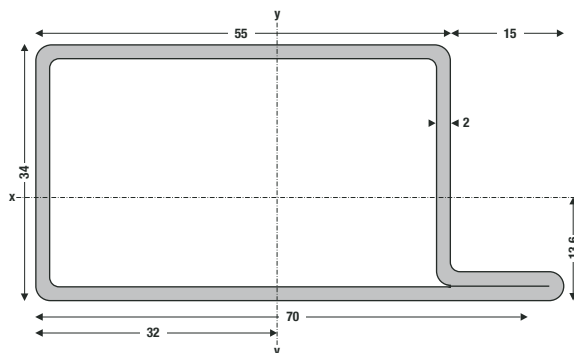
Hop 57.184  
2,92 kg/m



Hop 68.135/2140  
4,0 kg/m

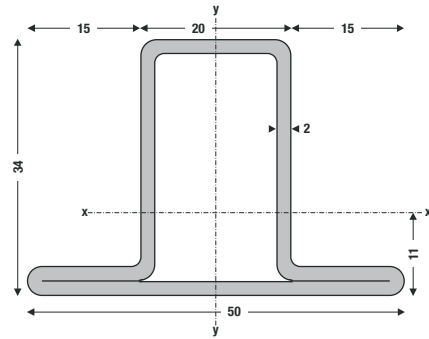


Hop 53.101  
3,11 kg/m



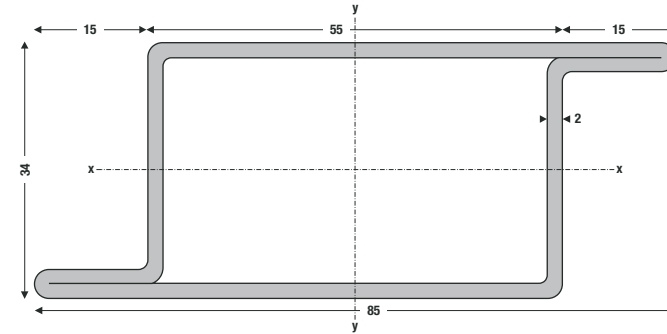
### Hop 57.022

2,42 kg/m



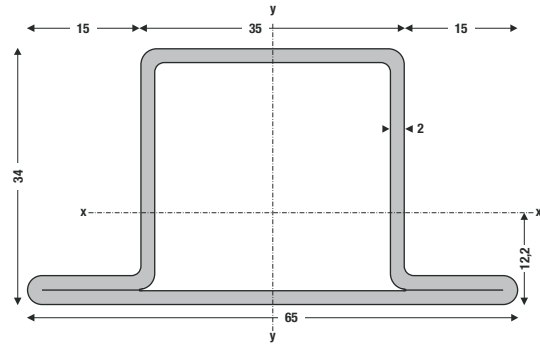
### Hop 54.233

3,53 kg/m



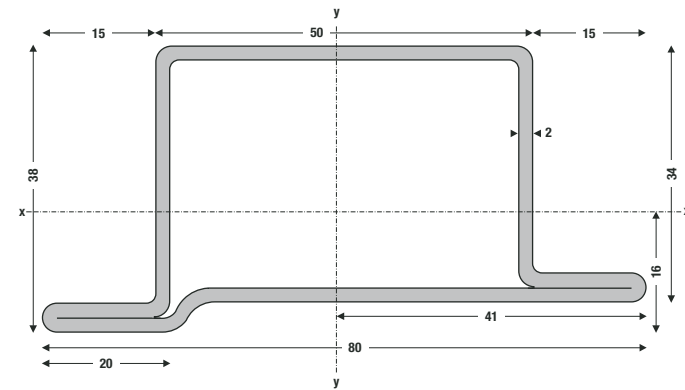
### Hop 54.160

2,98 kg/m



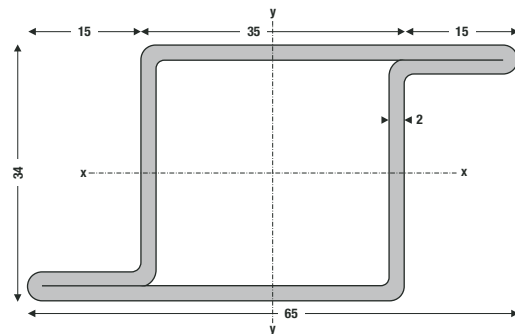
### Hop 54.237

3,60 kg/m



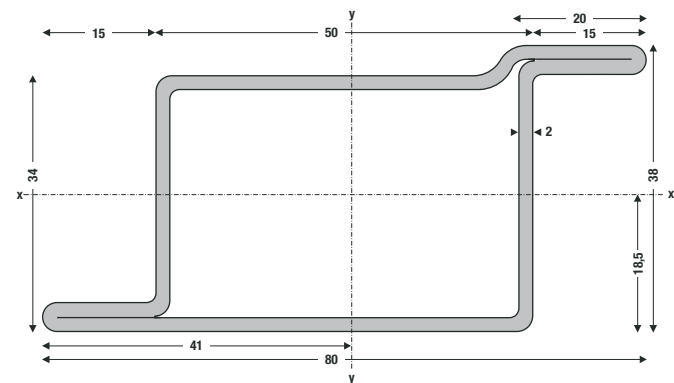
### Hop 54.138

2,98 kg/m



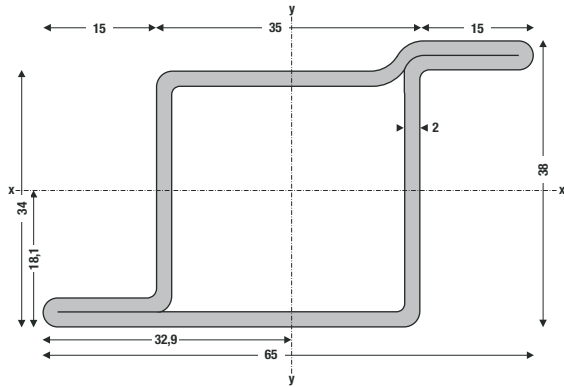
### Hop 54.238

3,60 kg/m



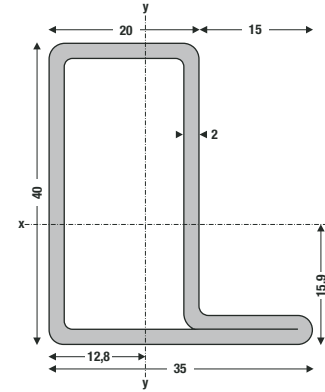
Hop 57.178

3,01 kg/m



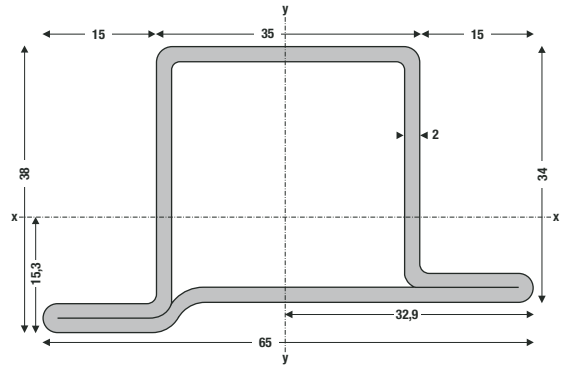
Hop 54.232

2,13 kg/m



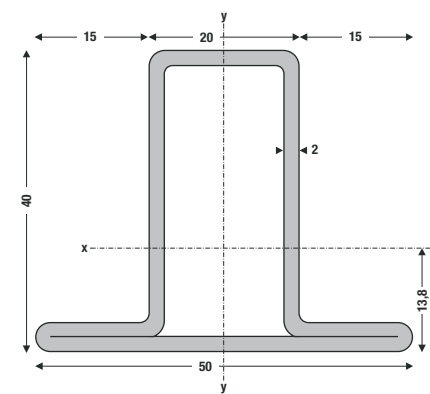
Hop 57.179

3,01 kg/m



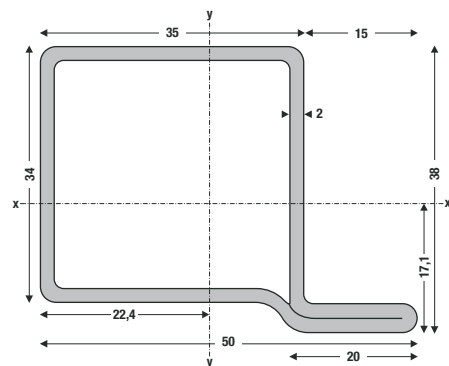
Hop 53.209

2,63 kg/m



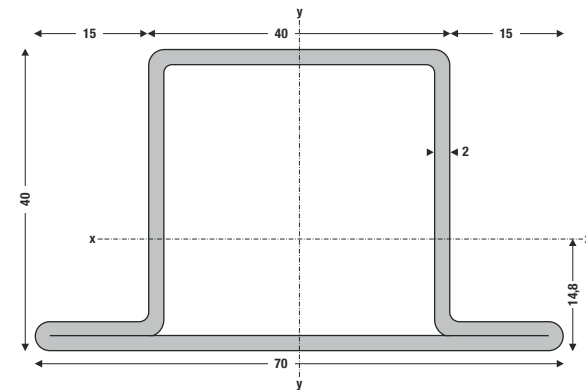
Hop 57.180

2,58 kg/m



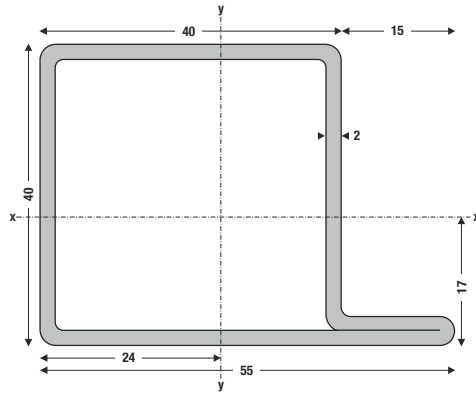
Hop 53.162

3,25 kg/m



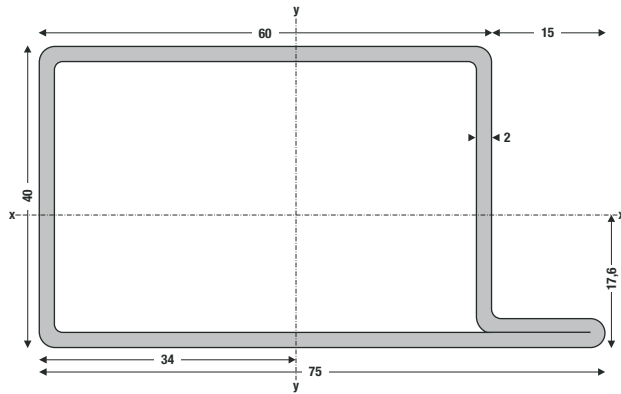
Hop 53.040

2,80 kg/m



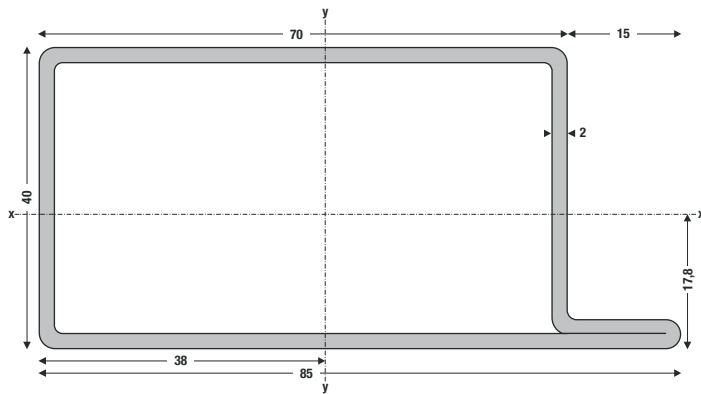
Hop 62.091

3,43 kg/m



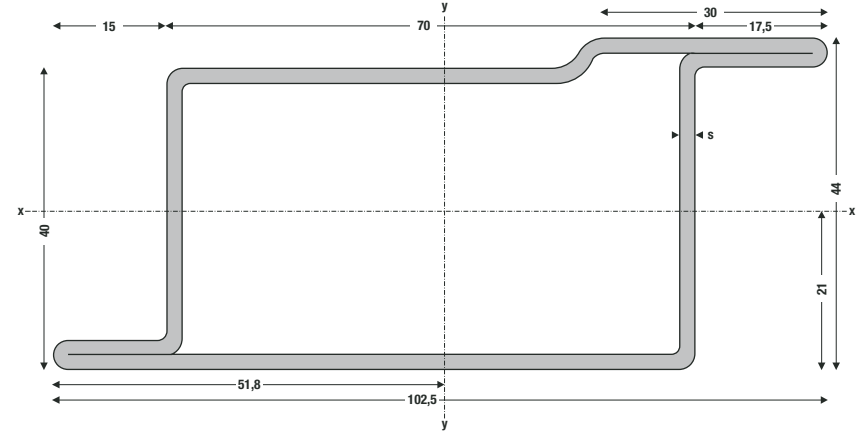
Hop 59.066

3,70 kg/m



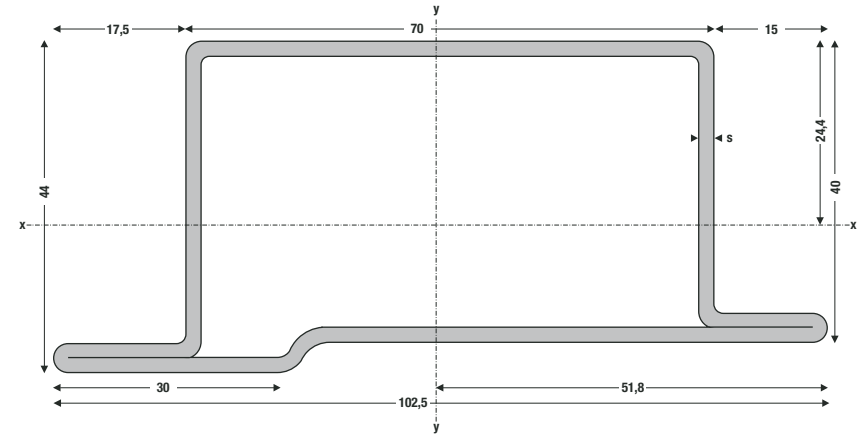
Hop 53.202

4,30 kg/m



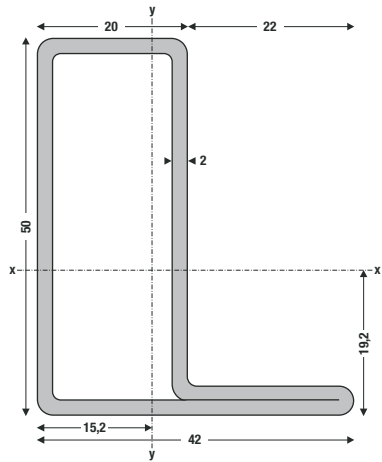
Hop 53.203

4,30 kg/m

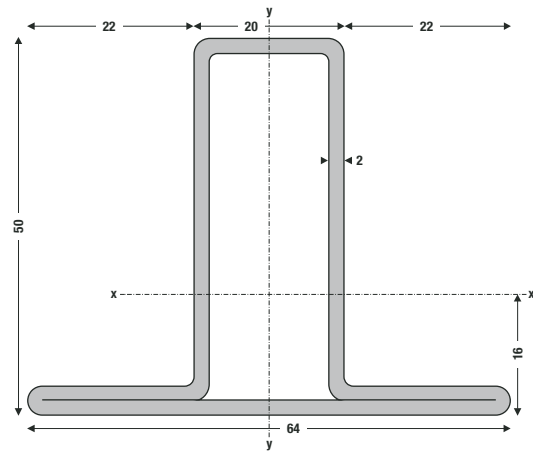




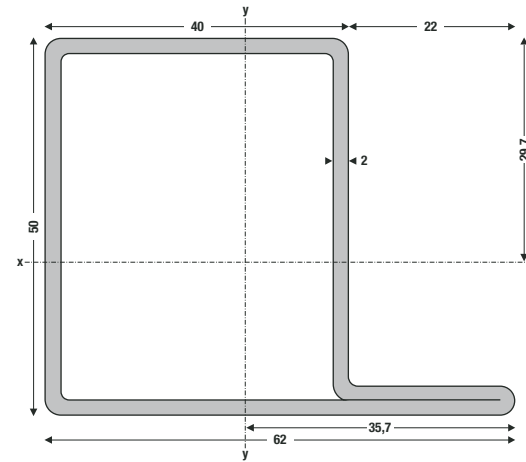
Hop 59.065  
2,66 kg/m



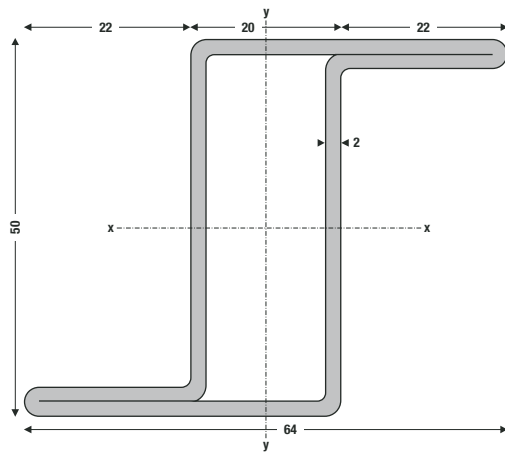
Hop 59.064  
3,32 kg/m



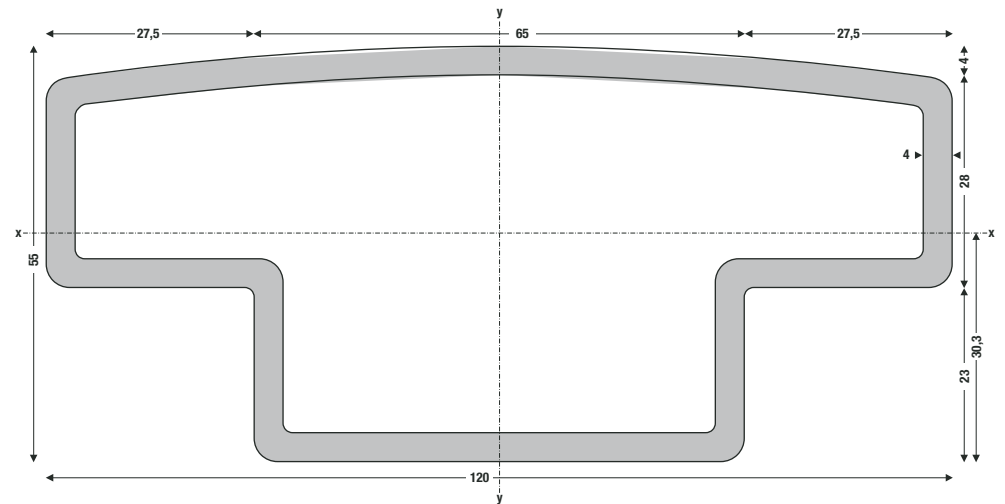
Hop 68.137/2144  
3,4 kg/m



Hop 59.063  
3,32 kg/m



Hop 39.036  
10,0 kg/m



Kwaliteit S235JR62. Kwaliteit volgens EN 10025.  
Toleranties volgens EN 10029.

Kwaliteit S235JR62. Kwaliteit volgens EN 10025.  
Toleranties volgens EN 10051.

Kwaliteit DC01. Kwaliteit volgens EN 10130.  
Toleranties volgens EN 10131.

l x b x d in mm	gewicht kg/plaat
2000 x 1000 x 3	48
2500 x 1250 x 3	75
3000 x 1500 x 3	108
6000 x 1500 x 3	216
6000 x 2000 x 3	288
2000 x 1000 x 4	64
2500 x 1250 x 4	100
3000 x 1500 x 4	144
6000 x 1500 x 4	288
6000 x 2000 x 4	384
2000 x 1000 x 5	80
2500 x 1250 x 5	125
3000 x 1500 x 5	180
6000 x 1500 x 5	360
6000 x 2000 x 5	480
2000 x 1000 x 6	96
2500 x 1250 x 6	150
3000 x 1500 x 6	216
6000 x 1500 x 6	432
6000 x 2000 x 6	576
2000 x 1000 x 8	128
2500 x 1250 x 8	200
3000 x 1500 x 8	288
6000 x 1500 x 8	576
6000 x 2000 x 8	768
2000 x 1000 x 10	160
2500 x 1250 x 10	250
3000 x 1500 x 10	360
6000 x 1500 x 10	720
6000 x 2000 x 10	960
2000 x 1000 x 12	192
2500 x 1250 x 12	300
6000 x 2000 x 12	1152
2000 x 1000 x 15	240
2500 x 1250 x 15	375
6000 x 1500 x 15	1080
6000 x 2000 x 15	1440

l x b x d in mm	gewicht kg/plaat
2000 x 1000 x 1,50	24
2000 x 1000 x 2,00	32
2000 x 1000 x 2,50	40
2500 x 1250 x 1,50	38
2500 x 1250 x 2,00	50
2500 x 1250 x 2,50	63

l x b x d in mm	gewicht kg/plaat
2000 x 1000 x 0,50	8,00
2000 x 1000 x 0,75	12,00
2000 x 1000 x 0,90	14,40
2000 x 1000 x 1,00	16,00
2000 x 1000 x 1,25	20,00
2000 x 1000 x 1,50	24,00
2000 x 1000 x 2,00	32,00
2000 x 1000 x 2,50	40,00
2000 x 1000 x 3,00	48,00
2500 x 1250 x 0,75	18,80
2500 x 1250 x 1,00	25,00
2500 x 1250 x 1,25	31,30
2500 x 1250 x 1,50	37,50
2500 x 1250 x 2,00	50,00
2500 x 1250 x 2,50	62,50
2500 x 1250 x 3,00	75,00
3000 x 1500 x 1,00	36,00
3000 x 1500 x 1,25	45,00
3000 x 1500 x 1,50	54,00
3000 x 1500 x 2,00	72,00
3000 x 1500 x 2,50	90,00
3000 x 1500 x 3,00	108,00

Warmgewalst Plaatstaal	49
Warmgewalst Plaatstaal (dun)	49
Koudgewalst Plaatstaal	49
Elektrolytisch Verzinkt Plaatstaal	50
Continu Thermisch	
Verzinkt Plaatstaal	50
Tranenplaat	50
CorTen A platen	51
Plaat op maat	51
Geperforeerde plaat	52-62

Plaatstaal is er in vele soorten en maten. Van standaard-afmetingen tot volledig op maat gemaakt. Van vlak tot geperforeerd. Van zwart tot verzinkt. Plaatstaal kent vele toepassingen en mogelijkheden.

CM Staal kent uitgebreide bewerkingsmogelijkheden voor plaatstaal, zoals:

- zetten
- knippen
- zagen
- boren
- snijden (plasma/laser/autogeen)

Bewerkingen worden uitsluitend uitgevoerd volgens tekening.



## Elektrolytisch verzinkt plaatstaal (zincor)

Kwaliteit DC01+ZE 25/25-A volgens EN 10152.  
Toleranties volgens EN 10131.

I x b x d in mm	gewicht kg/plaat
2000 x 1000 x 0,50	8,00
2000 x 1000 x 0,75	12,00
2000 x 1000 x 1,00	16,00
2000 x 1000 x 1,25	20,00
2000 x 1000 x 1,50	24,00
2000 x 1000 x 2,00	32,00
2000 x 1000 x 2,50	40,00
2000 x 1000 x 3,00	48,00
2500 x 1250 x 0,80	20,00
2500 x 1250 x 1,00	25,00
2500 x 1250 x 1,25	31,30
2500 x 1250 x 1,50	37,50
2500 x 1250 x 2,00	50,00
2500 x 1250 x 3,00	75,00
3000 x 1500 x 1,00	36,00
3000 x 1500 x 1,25	45,00
3000 x 1500 x 1,50	54,00
3000 x 1500 x 2,00	72,00
3000 x 1500 x 3,00	108,00

## Continu thermisch verzinkt plaatstaal (sendzimir)

Kwaliteit DX51D+Z275NA-C volgens EN 10142.  
Toleranties volgens EN 10143.

I x b x d in mm	gewicht kg/plaat
2000 x 1000 x 0,50	8,00
2000 x 1000 x 0,75	12,00
2000 x 1000 x 1,00	16,00
2000 x 1000 x 1,25	20,00
2000 x 1000 x 1,50	24,00
2000 x 1000 x 2,00	32,00
2000 x 1000 x 2,50	40,00
2000 x 1000 x 3,00	48,00
2000 x 1000 x 4,00	64,00
2500 x 1250 x 0,75	18,80
2500 x 1250 x 1,00	25,00
2500 x 1250 x 1,25	31,30
2500 x 1250 x 1,50	37,50
2500 x 1250 x 2,00	50,00
2500 x 1250 x 2,50	62,50
2500 x 1250 x 3,00	75,00
2500 x 1250 x 4,00	100,00
3000 x 1500 x 1,00	36,00
3000 x 1500 x 1,25	45,00
3000 x 1500 x 1,50	54,00
3000 x 1500 x 2,00	72,00
3000 x 1500 x 2,50	90,00
3000 x 1500 x 3,00	108,00

## Tranenplaat



Kwaliteit S235JRG2(JR)  
volgens EN 10025.  
Toleranties volgens  
EN 10029

I x b x d in mm	gewicht kg/plaat
2000 x 1000 x 3/5	56
2500 x 1250 x 3/5	88
2000 x 1000 x 4/6	72
2500 x 1250 x 4/6	113
6000 x 1500 x 4/6	324
2000 x 1000 x 5/7	88
2500 x 1250 x 5/7	138
6000 x 1500 x 5/7	396
2000 x 1000 x 6/8	104
2500 x 1250 x 6/8	163
6000 x 1500 x 6/8	468
2000 x 1000 x 8/10	136

## CorTen A platen

I x b x d in mm	gewicht kg/plaat
2000 x 1000 x 1,00	16
2000 x 1000 x 1,50	24
2000 x 1000 x 2,00	32
2000 x 1000 x 2,50	40
2000 x 1000 x 3,00	48
2000 x 1000 x 4,00	64
2000 x 1000 x 5,00	80
2000 x 1000 x 6,00	96
2000 x 1000 x 8,00	128
2000 x 1000 x 10,00	160
2500 x 1250 x 1,00	25
2500 x 1250 x 1,50	37,5
2500 x 1250 x 2,00	50
2500 x 1250 x 2,50	62,5
2500 x 1250 x 3,00	75
2500 x 1250 x 4,00	100
2500 x 1250 x 5,00	125
2500 x 1250 x 6,00	150
2500 x 1250 x 8,00	200
3000 x 1500 x 1,00	36
3000 x 1500 x 1,50	54
3000 x 1500 x 2,00	72
3000 x 1500 x 2,50	90
3000 x 1500 x 3,00	108
3000 x 1500 x 4,00	144
3000 x 1500 x 5,00	180
3000 x 1500 x 6,00	216
3000 x 1500 x 8,00	288
3000 x 1500 x 10,00	360
3000 x 1500 x 12,00	432

Overige afmetingen op aanvraag.

CorTen B platen afmetingen op aanvraag.

## Plaat op maat

Vrijwel elke plaat is leverbaar op maat. Afhankelijk van de dikte wordt de plaat op maat geknipt of gesneden (laser, plasma)

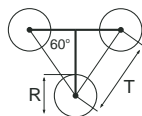
Geeft u bij uw bestelling svp de volgende gegevens op:  
lengte x breedte x dikte  
(bij voorkeur met tekening)  
Maten in mm

Soort plaat:

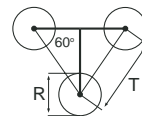
- zwarte plaat
- koudgewalste (blanke) plaat
- elektrolytisch verzinkte plaat
- continu thermisch verzinkte plaat
- tranenplaat
- aluminium plaat
- RVS plaat  
(304/316/geslepen/ongeslepen etc)
- geperforeerde plaat

## Platen van andere materialen

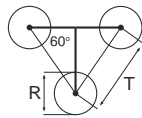
Voor platen van andere materialen, zoals RVS, aluminium, koper, messing of geperforeerde platen verwijzen wij u naar het desbetreffende hoofdstuk (zie inhoudsopgave).



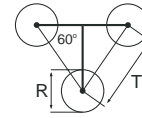
gat	Steek	Doorlaat	Dikte	LxB	Staal	Sendzimir verzinkt	Alu 99,5%	AlMg3	RVS (AISI 304)	RVS (AISI 316L)	RVS (AISI 316Ti)	RVS (AISI 321)	RVS (AISI 430)	Koper	Messing
mm	mm	%	mm	mm											
R 0,4	T 1,25	9	0,4	2000 x 1000					•						
R 0,5	T 1	23	0,5	2000 x 1000	•				•						
R 0,5	T 1,25	14	0,4	2000 x 1000					•						
R 0,6	T 1	32	0,5	2000 x 1000					•						
R 0,6	T 1,25	21	0,4	2000 x 1000					•						•
R 0,6	T 1,25	21	0,5	2000 x 1000	•				•						
R 0,6	T 1,5	14	0,4	2000 x 1000					•						
R 0,75	T 1,5	23	0,6	2000 x 1000					•						
R 0,8	T 1,5	26	0,5	2000 x 1000	•				•						
R 0,8	T 1,5	26	0,75	2000 x 1000	•				•	•					
R 1	T 1,5	40	0,5	2000 x 1000					•						
R 1	T 2	23	0,5	2000 x 1000					•						
R 1	T 2	23	0,75	2000 x 1000	•	•			•						
R 1	T 2	23	0,75	2500 x 1250	•				•	•					•
R 1	T 2	23	1	2000 x 1000	•				•						
R 1,2	T 2,25	26	0,8	2000 x 1000					•						
R 1,25	T 2,5	23	1	2000 x 1000	•				•						
R 1,25	T 2,5	23	1	2500 x 1000					•						
R 1,5	T 2,5	33	0,5	2000 x 1000					•						
R 1,5	T 2,5	33	0,75	2000 x 1000	•				•						
R 1,5	T 2,5	33	1	2000 x 1000	•	•	•		•	•					
R 1,5	T 2,5	33	1	2500 x 1250	•				•						
R 1,5	T 2,5	33	1,5	2000 x 1000	•				•						
R 1,5	T 3	23	0,75	2000 x 1000		•			•						
R 1,5	T 3	23	0,8	2000 x 1000			•		•	•					•
R 1,5	T 3	23	1	2500 x 1250	•				•						
R 1,5	T 3	23	1	2000 x 1000	•				•						
R 1,5	T 3	23	1,5	2000 x 1000	•				•						
R 1,75	T 3	31	1,5	2000 x 1000	•				•						
R 2	T 3	40	1	2000 x 1000	•	•	•		•	•			•		
R 2	T 3	40	1,5	2000 x 1000					•						
R 2	T 3	40	2	2000 x 1000	•				•						
R 2	T 3,5	30	0,5	2000 x 1000					•						
R 2	T 3,5	30	0,75	2000 x 1000	•	•			•						
R 2	T 3,5	30	0,8	2000 x 1000					•	•					
R 2	T 3,5	30	1	2000 x 1000	•	•	•		•		•				
R 2	T 3,5	30	1	2500 x 1250	•				•						
R 2	T 3,5	30	1,5	2000 x 1000	•		•		•	•					
R 2	T 3,5	30	1,5	2500 x 1250	•				•						



gat	Steek	Doorlaat	Dikte	LxB	Staal	Sendzimir verzinkt	Alu 99,5%	AlMg3	RVS (AISI 304)	RVS (AISI 316L)	RVS (AISI 316Ti)	RVS (AISI 321)	RVS (AISI 430)	Koper	Messing
mm	mm	%	mm	mm											
R 2	T 3,5	30	2	2000 x 1000	•				•	•					
R 2	T 3,5	30	2	2500 x 1250	•				•						
R 2	T 4	23	2	2000 x 1000	•				•						
R 2,25	T 4	29	1,5	2000 x 1000	•				•						
R 2,25	T 4	29	2	2000 x 1000	•				•						
R 2,5	T 3,5	46	2	2000 x 1000	•				•						
R 2,5	T 4	35	0,5	2000 x 1000					•						
R 2,5	T 4	35	1	2000 x 1000	•				•						
R 2,5	T 4	35	1,5	2000 x 1000	•				•						
R 2,5	T 4	35	2	2000 x 1000	•				•						
R 2,5	T 4	35	2	2500 x 1250	•				•						
R 2,5	T 4	35	2,5	2000 x 1000	•				•						
R 2,5	T 4,5	28	1,5	2000 x 1000		•			•						
R 2,75	T 4,5	34	1,5	2000 x 1000					•						
R 2,75	T 4,5	34	2	2000 x 1000	•				•						
R 3	T 4	51	0,7	2000 x 1000		•			•						
R 3	T 4	51	0,8	2000 x 1000			•		•						
R 3	T 4	51	1	2000 x 1000	•	•			•						
R 3	T 4	51	1	2500 x 1250	•				•						
R 3	T 4	51	1	3000 x 1000	•	•			•						
R 3	T 4	51	2	2000 x 1000	•				•						
R 3	T 4,5	40	1,5	2000 x 1000	•				•						
R 3	T 4,5	40	3	2000 x 1000	•				•						
R 3	T 4,5	40	3	3000 x 1500	•				•						
R 3	T 5	33	0,5	2000 x 1000					•						
R 3	T 5	33	0,6	2000 x 1000					•					•	
R 3	T 5	33	0,7	2000 x 1000			•		•					•	
R 3	T 5	33	0,75	2000 x 1000	•	•			•						
R 3	T 5	33	0,75	2500 x 1250	•	•			•						
R 3	T 5	33	0,8	2000 x 1000			•		•						
R 3	T 5	33	1	2000 x 1000	•	•	•		•	•	•				•
R 3	T 5	33	1	2500 x 1250	•	•			•	•	•				
R 3	T 5	33	1	3000 x 1500	•	•			•	•	•				
R 3	T 5	33	1,5	2000 x 1000	•	•	•		•	•	•				
R 3	T 5	33	1,5	2500 x 1250	•	•			•	•	•			•	•
R 3	T 5	33	1,5	3000 x 1500	•	•			•	•	•				
R 3	T 5	33	2	2000 x 1000	•	•	•		•	•	•				
R 3	T 5	33	2	2500 x 1250	•	•	•		•	•	•				
R 3	T 5	33	3	2000 x 1000	•	•			•	•	•				
R 3	T 6	23	0,5	2000 x 1000		•			•						

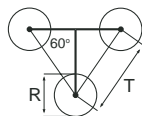


gat	Steek	Doorlaat	Dikte	LxB	Staal	Sendzimir verzinkt	Alu 99,5%	AlMg3	RVS (AISI 304)	RVS (AISI 316L)	RVS (AISI 316Ti)	RVS (AISI 321)	RVS (AISI 430)	Koper	Messing
mm	mm	%	mm	mm											
R 3	T 6	23	1	2000 x 1000	•										
R 3	T 6	23	3	2000 x 1000	•										
R 3,25	T 5	38	2	2000 x 1000	•										
R 3,25	T 5	38	2	2500 x 1250	•										
R 3,5	T 5	44	1	2000 x 1000		•									
R 3,5	T 5	44	1	2500 x 1250		•									
R 3,5	T 5	44	1	3000 x 1500		•									
R 3,5	T 5,5	36	2	2000 x 1000	•										
R 3,5	T 5,5	36	3	2000 x 1000	•										
R 3,5	T 6	31	0,75	2000 x 1000		•									
R 3,5	T 6	31	1	2000 x 1000	•	•									
R 3,5	T 6	31	1	2500 x 1250		•									
R 3,5	T 6	31	1,5	2000 x 1000	•	•									
R 3,5	T 6	31	2	2000 x 1000	•	•									
R 3,75	T 5	51	1	2000 x 1000	•	•									
R 3,75	T 6	35	2	2000 x 1000	•	•									
R 4	T 5	58	0,6	2000 x 1000										•	
R 4	T 5	58	0,7	2000 x 1000										•	
R 4	T 5	58	1	2500 x 1250		•									
R 4	T 5	58	1	3000 x 1500		•									
R 4	T 6	40	0,7	2500 x 1250		•									
R 4	T 6	40	0,75	2000 x 1000	•	•									
R 4	T 6	40	1	2000 x 1000	•	•	•		•		•				
R 4	T 6	40	1	2500 x 1250		•		•		•					
R 4	T 6	40	1	3000 x 1500		•									
R 4	T 6	40	1,5	2000 x 1000	•	•	•		•						
R 4	T 6	40	1,5	2500 x 1250	•	•	•		•						
R 4	T 6	40	2	2000 x 1000	•	•	•		•						
R 4	T 6	40	2	2500 x 1250	•	•	•		•						
R 4	T 6	40	2	3000 x 1500	•	•	•		•						
R 4	T 6	40	3	2000 x 1000	•	•	•		•						
R 4	T 6	40	3	2500 x 1250	•	•	•		•						
R 4	T 6	40	3	3000 x 1500	•	•	•		•						
R 4	T 7	30	4	2000 x 1000	•	•	•		•						
R 4	T 8	22	2	2000 x 1000	•	•	•		•						
R 4,5	T 6	51	0,75	2000 x 1000	•	•									
R 4,5	T 6	51	1	2000 x 1000		•			•						
R 4,5	T 7	37	2	2000 x 1000	•	•									
R 4,5	T 7,5	33	3	2000 x 1000	•	•									
R 5	T 6	63	1	2000 x 1000	•	•									



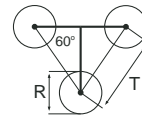
gat	Steek	Doorlaat	Dikte	LxB	Staal	Sendzimir verzinkt	Alu 99,5%	AlMg3	RVS (AISI 304)	RVS (AISI 316L)	RVS (AISI 316Ti)	RVS (AISI 321)	RVS (AISI 430)	Koper	Messing
mm	mm	%	mm	mm											
R 5	T 7	46	0,5	2000 x 1000					•						
R 5	T 7	46	0,6	2000 x 1000										•	
R 5	T 7	46	0,7	2000 x 1000		•								•	
R 5	T 7	46	0,75	2500 x 1250		•									
R 5	T 7	46	0,8	2000 x 1000		•									
R 5	T 7	46	1	2000 x 1000	•	•			•						
R 5	T 7	46	1	2500 x 1250		•									
R 5	T 7	46	1	3000 x 1500		•									
R 5	T 7	46	1,5	2000 x 1000	•	•									
R 5	T 8	35	0,6	2000 x 1000										•	
R 5	T 8	35	0,7	2000 x 1000		•								•	
R 5	T 8	35	0,7	2500 x 1250		•									
R 5	T 8	35	0,75	2000 x 1000	•	•									
R 5	T 8	35	0,8	2000 x 1000		•				•					
R 5	T 8	35	1	2000 x 1000	•	•	•	•	•	•					•
R 5	T 8	35	1	2500 x 1250	•	•	•	•	•	•					
R 5	T 8	35	1	3000 x 1500	•	•	•	•	•	•					
R 5	T 8	35	1,5	2000 x 1000	•	•	•	•	•	•					•
R 5	T 8	35	1,5	2500 x 1250	•	•	•	•	•	•		•			
R 5	T 8	35	1,5	3000 x 1500	•	•	•	•	•	•					
R 5	T 8	35	2	2000 x 1000	•	•	•	•	•	•					
R 5	T 8	35	2	2500 x 1250	•	•	•	•	•	•					
R 5	T 8	35	2	3000 x 1500	•	•	•	•	•	•					
R 5	T 8	35	3	2000 x 1000	•	•	•	•	•	•					
R 5	T 8	35	3	2500 x 1250	•	•	•	•	•	•					
R 5	T 8	35	3	3000 x 1500	•	•	•	•	•	•					
R 5	T 8	35	4	2000 x 1000	•	•	•	•	•	•					
R 6	T 7,25	62	1	2000 x 1000					•						
R 6	T 8	51	0,75	2000 x 1000	•	•									
R 6	T 8	51	1	2000 x 1000		•				•					
R 6	T 9	40	0,5	2000 x 1000		•									
R 6	T 9	40	0,7	2000 x 1000		•									
R 6	T 9	40	1	2000 x 1000	•	•	•		•						
R 6	T 9	40	1	2500 x 1250	•	•									
R 6	T 9	40	1	3000 x 1500	•	•									
R 6	T 9	40	1,5	2000 x 1000	•	•	•		•						
R 6	T 9	40	1,5	2500 x 1250	•	•									
R 6	T 9	40	1,5	3000 x 1500	•	•									
R 6	T 9	40	2	2000 x 1000	•	•	•		•						
R 6	T 9	40	2	2500 x 1250	•	•									

Geperforeerde plaat in driehoeksverdeling  
ronde perforatie RT ronde gaten



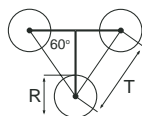
gat	Steek	Doorlaat	Dikte	LxB	Staal	Sendzimir verzinkt	Alu 99,5%	AlMg3	RVS (AISI 304)	RVS (AISI 316L)	RVS (AISI 316Ti)	RVS (AISI 321)	RVS (AISI 430)	Koper	Messing
mm	mm	%	mm	mm											
R 6	T 9	40	3	2000 x 1000	•										
R 6	T 9	40	3	2500 x 1250					•						
R 6	T 10	33	4	2000 x 1000	•										
R 6,5	T 9,5	43	1	2000 x 1000	•										
R 7	T 9	55	1	2000 x 1000	•			•							
R 7	T 9	55	2	2000 x 1000	•			•							
R 7	T 9	55	2	2500 x 1250	•										
R 7	T 9	55	3	2000 x 1000	•										
R 8	T 10	58	0,7	2000 x 1000	•	•								•	
R 8	T 10	58	1	2000 x 1000	•										
R 8	T 11	48	1	2000 x 1000	•	•									
R 8	T 11	48	1,5	2000 x 1000	•	•									
R 8	T 11	48	2	2000 x 1000	•										
R 8	T 12	40	1	2000 x 1000	•	•	•								
R 8	T 12	40	1	2500 x 1250	•	•									
R 8	T 12	40	1,5	2000 x 1000	•	•	•								
R 8	T 12	40	1,5	2500 x 1250	•	•									
R 8	T 12	40	1,5	3000 x 1500	•										
R 8	T 12	40	2	2000 x 1000	•	•	•								
R 8	T 12	40	2	2500 x 1250	•	•	•								
R 8	T 12	40	3	2000 x 1000	•										
R 8	T 12	40	3	2500 x 1250			•								
R 8	T 12	40	4	2000 x 1000	•										
R 8	T 12	40	5	2000 x 1000	•										
R 8	T 14	30	5	2000 x 1000	•										
R 8	T 14	30	6	2000 x 1000	•										
R 8	T 16	23	6	2000 x 1000	•										
R 9	T 13	43	2	2000 x 1000	•										
R 9	T 13	43	3	2000 x 1000	•										
R 9	T 14	44	1	2000 x 1000	•										
R 10	T 12	62	1,5	2500 x 1250			•								
R 10	T 13	53	1	2000 x 1000					•						
R 10	T 14	46	1	2000 x 1000	•	•									
R 10	T 14	46	1	2500 x 1250		•									
R 10	T 14	46	1,5	2000 x 1000	•										
R 10	T 14	46	2	1700 x 700	•										
R 10	T 14	46	2	2000 x 1000	•				•						
R 10	T 14	46	2	2500 x 1250	•										
R 10	T 15	40	1	2000 x 1000	•		•			•					
R 10	T 15	40	1	2500 x 1250	•	•									

Geperforeerde plaat in driehoeksverdeling  
ronde perforatie RT ronde gaten



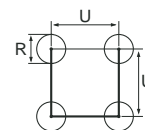
gat	Steek	Doorlaat	Dikte	LxB	Staal	Sendzimir verzinkt	Alu 99,5%	AlMg3	RVS (AISI 304)	RVS (AISI 316L)	RVS (AISI 316Ti)	RVS (AISI 321)	RVS (AISI 430)	Koper	Messing
mm	mm	%	mm	mm											
R 10	T 15	40	1,5	2000 x 1000	•	•	•		•		•				
R 10	T 15	40	1,5	2500 x 1250	•	•	•		•						
R 10	T 15	40	1,5	3000 x 1500	•	•	•		•						
R 10	T 15	40	2	2000 x 1000	•	•	•		•		•				
R 10	T 15	40	2	2500 x 1250	•	•	•	•	•						
R 10	T 15	40	2	3000 x 1500	•	•	•		•						
R 10	T 15	40	3	2000 x 1000	•	•	•		•		•				
R 10	T 15	40	3	2500 x 1250	•		•	•	•						
R 10	T 15	40	4	2000 x 1000	•				•						
R 10	T 15	40	4	2500 x 1250	•										
R 10	T 15	40	5	2000 x 1000	•			•							
R 10	T 15	40	5	2500 x 1250	•										
R 10	T 15	40	6	2000 x 1000	•										
R 10	T 18	28	8	2000 x 1000	•										
R 10	T 20	23	6	2000 x 1000	•										
R 12	T 15	58	3	2000 x 1000	•										
R 12	T 16	51	1	2000 x 1000	•				•						
R 12	T 16	51	1,5	2000 x 1000	•										
R 12	T 16	51	1,5	2500 x 1250	•										
R 12	T 16	51	2	2000 x 1000	•										
R 12	T 16	51	2	2500 x 1250	•										
R 12	T 16	51	3	2000 x 1000	•										
R 12	T 16	51	4	2000 x 1000	•										
R 12	T 20	33	6	2000 x 1000	•										
R 12	T 20	33	8	2000 x 1000	•										
R 12	T 20	33	10	2000 x 1000	•										
R 14	T 18	55	1	2000 x 1000	•	•									
R 15	T 20	51	1	2000 x 1000	•										
R 15	T 20	51	1,5	2000 x 1000					•						
R 15	T 20	51	2	2000 x 1000	•										
R 15	T 20	51	3	2000 x 1000	•		•		•						
R 15	T 20	51	3	2500 x 1250	•										
R 15	T 20	51	4	2000 x 1000	•										
R 15	T 20	51	5	2000 x 1000	•										
R 15	T 21	46	1,5	2000 x 1000	•				•						
R 15	T 21	46	1,5	2500 x 1250		•									
R 15	T 21	46	2	2000 x 1000	•		•								
R 15	T 21	46	2	2500 x 1250	•	•	•								
R 15	T 21	46	2	3000 x 1500	•										
R 15	T 21	46	3	2000 x 1000	•										

Geperforeerde plaat in driehoeksverdeling  
ronde perforatie RT ronde gaten



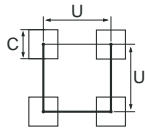
gat	Steek	Doorlaat	Dikte	LxB	Staal	Sendzimir verzinkt	Alu 99,5%	AlMg3	RVS (ANSI 304)	RVS (ANSI 316L)	RVS (ANSI 316Ti)	RVS (ANSI 321)	RVS (ANSI 430)	Koper	Messing
mm	mm	%	mm	mm											
R 15	T 25	33	8	2000 x 1000	•										
R 15	T 25	33	10	2000 x 1000	•										
R 16	T 22	48	1	2000 x 1000	•										
R 20	T 25	58	1	2000 x 1000	•										
R 20	T 25	58	2	2000 x 1000	•	•		•							
R 20	T 26	54	4	2000 x 1000	•										
R 20	T 28	46	1,5	2000 x 1000	•				•						
R 20	T 28	46	1,5	2500 x 1250	•	•									
R 20	T 28	46	1,5	3000 x 1500	•										
R 20	T 28	46	2	2000 x 1000	•	•	•		•						
R 20	T 28	46	2	2500 x 1250	•	•	•		•						
R 20	T 28	46	2	3000 x 1500	•		•								
R 20	T 28	46	3	2000 x 1000	•										
R 20	T 28	46	3	2500 x 1250	•		•								
R 20	T 28	46	4	2000 x 1000	•										
R 25	T 35	46	8	2000 x 1000	•										
R 30	T 35	67	3	2000 x 1000	•										
R 30	T 40	49	2	2500 x 1250	•										
R 40	T 50	58	3	2000 x 1000	•										
R 50	T 60	63	3	2000 x 1000	•										
R 50	T 60	63	4	2000 x 1000	•										
R 70	T 80	69	3	2000 x 1000	•										

Geperforeerde plaat in vierkantverdeling  
ronde perforatie RU ronde gaten



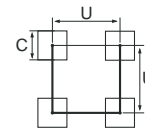
gat	Steek	Doorlaat	Dikte	LxB	Staal	Sendzimir verzinkt	Alu 99,5%	RVS (ANSI 304)
mm	mm	%	mm	mm				
R 3,45	U 5	37	2	2000 x 1000	•			
R 4,5	U 15	7	1	2000 x 1000	•	•		
R 4,5	U 15	7	1,5	2000 x 1000	•	•	•	•
R 4,5	U 15	7	1,5	2500 x 1250	•	•	•	
R 4,5	U 15	7	1,5	3000 x 1500	•	•		
R 4,5	U 15	7	2	2000 x 1000	•		•	
R 5	U 25	3	1	2000 x 1000	•			
R 5	U 25	3	1,5	2000 x 1000	•			
R 5	U 25	3	1,5	2500 x 1250	•			
R 10	U 15	34	1,5	2000 x 1000	•			•
R 10	U 20,78	18	2	2000 x 1000	•	•	•	
R 10	U 20,78	18	2	2500 x 1250	•		•	
R 10	U 25,98	12	1,5	2000 x 1000	•			•
R 10	U 25,98	12	2	2000 x 1000	•		•	
R 10	U 25,98	12	2	2500 x 1250	•		•	
R 10	U 36,38	13	1,5	2000 x 1000	•			•
R 15	U 36,38	13	1,5	2000 x 1000	•			•
R 15	U 36,38	13	2	2000 x 1000	•		•	
R 15	U 36,38	13	2	2500 x 1250	•		•	
R 20	U 48,5	13	1,5	2000 x 1000	•			•
R 20	U 48,5	13	2	2000 x 1000	•		•	
R 20	U 48,5	13	2	2500 x 1250	•		•	
R 5	U 15/25	8	1,5	2500 x 1250	•			

Geperforeerde plaat in vierkantverdeling  
CU vierkante gaten



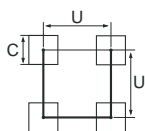
gat	Steek	Doorlaat	Dikte	LxB	Staal	Sendzimir verzinkt	Alu 99,5%	AlMg3	RVS (AISI 304)	RVS (AISI 316L)	RVS (AISI 316TI)	Messing
mm	mm	%	mm	mm								
C3	U 5	36	0,75	2000 x 1000	•							
C3	U 5	36	1	2000 x 1000	•							
C4	U 7	32	1	2000 x 1000	•							
C4	U 7	32	1,5	2000 x 1000	•		•					
C5	U 7	51	2	2000 x 1000	•							
C5	U 7,5	44	0,75	2000 x 1000	•							
C5	U 7,5	44	0,75	2500 x 1250	•	•						
C5	U 7,5	44	0,8	2000 x 1000	•			•				•
C5	U 7,5	44	1	2000 x 1000	•	•			•			•
C5	U 7,5	44	1	2500 x 1250	•	•						
C5	U 7,5	44	1,5	2000 x 1000	•		•		•			
C5	U 7,5	44	1,5	2500 x 1250	•							
C5	U 7,5	44	1,5	3000 x 1500	•							
C5	U 7,5	44	2	2000 x 1000	•		•					
C5	U 7,5	44	2	2500 x 1250	•							
C5	U 7,5	44	2	3000 x 1500	•							
C5	U 8	39	1	2000 x 1000	•	•	•		•			
C5	U 8	39	1	2500 x 1250	•	•						
C5	U 8	39	1,5	2000 x 1000	•	•	•		•			
C5	U 8	39	1,5	2500 x 1250	•	•			•			
C5	U 8	39	1,5	3000 x 1500	•							
C5	U 8	39	2	2000 x 1000	•		•	•				
C5	U 16	10	1,5	2000 x 1000	•				•			
C5	U 16	10	1,5	2500 x 1250	•							
C6	U 9	44	1	2000 x 1000	•							
C6	U 9	44	1,5	2000 x 1000	•		•					
C6	U 9	44	2	2000 x 1000	•							
C7	U 10	48	1	2000 x 1000	•			•				
C7	U 10	48	1	2500 x 1250	•		•					
C8	U 10	64	1	2000 x 1000	•	•			•			
C8	U 10	64	1,5	2000 x 1000	•	•			•			
C8	U 10	64	2	2000 x 1000	•							
C8	U 11	53	1	2000 x 1000	•							
C8	U 12	44	1	2000 x 1000	•	•			•		•	
C8	U 12	44	1	2500 x 1250	•							
C8	U 12	44	1,5	2000 x 1000	•	•	•		•			
C8	U 12	44	1,5	2500 x 1250	•	•			•			
C8	U 12	44	1,5	3000 x 1500	•							

Geperforeerde plaat in vierkantverdeling  
CU vierkante gaten



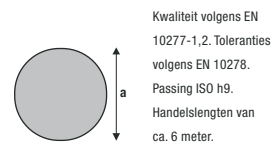
gat	Steek	Doorlaat	Dikte	LxB	Staal	Sendzimir verzinkt	Alu 99,5%	AlMg3	RVS (AISI 304)	RVS (AISI 316L)	RVS (AISI 316TI)	Messing
mm	mm	%	mm	mm								
C 8	U 12	44	2	2000 x 1000	•	•	•					
C 8	U 12	44	2	2500 x 1250	•		•	•				
C 8	U 12	44	2	3000 x 1500	•							
C 8	U 24	11	1,5	2000 x 1000	•							
C 8	U 24	11	2	2000 x 1000	•		•					
C 9	U 12	56	3	2000 x 1000	•						•	
C 9	U 38	6	1,5	2000 x 1000	•							
C 10	U 12	70	0,5	2000 x 1000	•	•		•				
C 10	U 12	70	1	2000 x 1000	•	•	•		•	•		
C 10	U 12	70	1	3000 x 1500	•	•						
C 10	U 12	70	1,5	2000 x 1000	•				•			
C 10	U 12	70	1,5	2500 x 1250	•	•			•			
C 10	U 12	70	2	2000 x 1000	•	•	•		•	•		
C 10	U 12	70	2	2500 x 1250	•	•	•					
C 10	U 14	51	1	2000 x 1000	•	•			•			
C 10	U 14	51	1	2500 x 1250	•	•						
C 10	U 14	51	1,5	2000 x 1000	•			•				
C 10	U 14	51	1,5	2500 x 1250	•	•		•				
C 10	U 14	51	2	2000 x 1000	•			•	•			
C 10	U 14	51	2	2500 x 1250	•			•	•			
C 10	U 14	51	2	3000 x 1500	•							
C 10	U 14	51	3	2000 x 1000	•							
C 10	U 15	44	1	2000 x 1000	•	•	•		•			
C 10	U 15	44	1	2500 x 1250	•	•			•			
C 10	U 15	44	1	3000 x 1500	•	•						
C 10	U 15	44	1,5	2000 x 1000	•	•	•		•		•	
C 10	U 15	44	1,5	2500 x 1250	•	•	•		•			
C 10	U 15	44	1,5	3000 x 1500	•	•	•		•			
C 10	U 15	44	2	2000 x 1000	•	•	•		•			
C 10	U 15	44	2	2500 x 1250	•	•	•		•			
C 10	U 15	44	2	3000 x 1500	•	•	•		•			
C 10	U 15	44	3	2000 x 1000	•		•			•		
C 10	U 15	44	3	2500 x 1250	•		•					
C 10	U 30	11	1,5	2000 x 1000	•				•			
C 10	U 30	11	1,5	2500 x 1250	•				•			
C 10	U 30	11	2	2000 x 1000	•		•					
C 15	U 20	56	1	2000 x 1000	•							
C 15	U 20	56	1,5	2000 x 1000	•							
C 15	U 20	56	1,5	2500 x 1250	•							





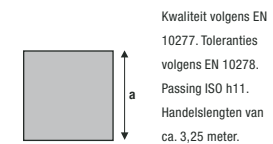
gat	Steek	Doorlaat	Dikte	LxB	Staal	Sendimir verzinkt	Alu 99,5%	AlMg3	RVS (AISI 304)	RVS (AISI 316L)	RVS (AISI 316TI)	Messing
mm	mm	%	mm	mm								
C 15	U 20	56	2	2000 x 1000	•							
C 15	U 20	56	2	2500 x 1250	•							
C 15	U 20	56	2	3000 x 1500	•							
C 15	U 40	14	1,5	2000 x 1000					•			
C 15	U 60	6	2	2500 x 1250	•		•					
C 20	U 25	64	1,5	2000 x 1000	•							
C 20	U 25	64	2	2000 x 1000					•			
C 20	U 25	64	2	2500 x 1250	•							
C 20	U 25	64	3	2000 x 1000	•							
C 20	U 50	15	1,5	2000 x 1000					•			
C 20	U 50	15	2	2500 x 1250	•		•					
C 25	U 30	68	2	2500 x 1250	•		•					
C 25	U 35	51	2	2500 x 1250	•							
C 25	U 35	51	3	2000 x 1000	•							
C 25	U 70	12	2	2500 x 1250	•		•					

### Blank rondstaal St 37 K



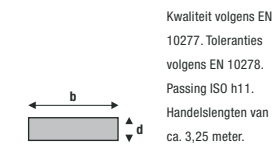
a in mm	gewicht kg/m
4	0,099
5	0,154
6	0,222
7	0,302
8	0,395
9	0,499
10	0,617
11	0,746
12	0,888
13	1,042
14	1,208
15	1,387
16	1,578
17	1,782
18	1,998
19	2,226
20	2,466
22	2,984
24	3,551
25	3,853
26	4,168
28	4,834
30	5,549
32	6,313
35	7,553
38	8,903
40	9,865
42	10,876
45	12,485
50	15,410
55	18,750
60	22,200
65	26,050
70	30,210
75	34,680
80	39,460
85	44,550
90	49,940
95	55,640
100	61,650

### Blank vierkantstaal St 37 K



a in mm	gewicht kg/m
5	0,196
6	0,283
8	0,502
10	0,785
12	1,130
14	1,539
15	1,766
16	2,010
18	2,543
20	3,140
22	3,799
25	4,906
28	6,154
30	7,065
35	9,616
40	12,560
45	15,896
50	19,630
60	28,260
70	38,460
80	50,240
90	63,580
100	78,500

### Blank platstaal St 37 K



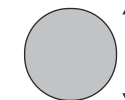
b x d in mm	gewicht kg/m
10 x 2	0,160
12 x 2	0,190
15 x 2	0,240
16 x 2	0,252
20 x 2	0,320
25 x 2	0,390
30 x 2	0,472
40 x 2	0,628
6 x 3	0,142
8 x 3	0,190
10 x 3	0,236
12 x 3	0,283
15 x 3	0,354
16 x 3	0,380
18 x 3	0,430
20 x 3	0,472
22 x 3	0,519
25 x 3	0,584
30 x 3	0,710
35 x 3	0,830
40 x 3	0,944
50 x 3	1,181
60 x 3	1,420
8 x 4	0,252
10 x 4	0,315
12 x 4	0,380
15 x 4	0,472
16 x 4	0,504
20 x 4	0,630
25 x 4	0,779
30 x 4	0,944
35 x 4	1,102
40 x 4	1,260
45 x 4	1,420
50 x 4	1,574
60 x 4	1,890
70 x 4	2,204
80 x 4	2,518
10 x 5	0,394
12 x 5	0,472
15 x 5	0,590
16 x 5	0,630

Blank rondstaal St 37 K	65
Blank vierkantstaal St 37 K	65
Blank platstaal St 37 K	65-67
Blank automatenstaal (loodgelegerd) rond	67
Blank automatenstaal (loodgelegerd) vierkant	68
Blank automatenstaal (loodgelegerd) zeskant	68

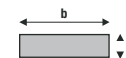
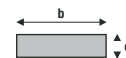
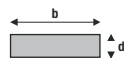
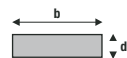
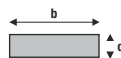


Blank automatenstaal  
(loodgelegeerd) rond

Materiaal 9SMnPb28 K.  
Kwaliteit volgens  
EN 10277. Toleranties  
volgens EN 10278.  
Passing ISO h9.  
Handelslengten van  
ca. 3 meter.



Kwaliteit volgens EN  
10277. Toleranties  
volgens EN 10278.  
Passing ISO h11.  
Handelslengten van  
ca. 3,25 meter.



b x d in mm	gewicht kg/m
18 x 5	0,710
20 x 5	0,790
25 x 5	0,984
30 x 5	1,181
32 x 5	1,260
35 x 5	1,380
40 x 5	1,574
45 x 5	1,771
50 x 5	1,970
55 x 5	2,164
60 x 5	2,361
65 x 5	2,560
70 x 5	2,760
75 x 5	2,951
80 x 5	3,148
90 x 5	3,542
100 x 5	3,935
10 x 6	0,472
12 x 6	0,570
14 x 6	0,661
15 x 6	0,710
16 x 6	0,760
18 x 6	0,850
20 x 6	0,944
22 x 6	1,040
25 x 6	1,181
30 x 6	1,420
32 x 6	1,511
35 x 6	1,653
40 x 6	1,890
45 x 6	2,130
50 x 6	2,361
60 x 6	2,833
65 x 6	3,070
70 x 6	3,310
75 x 6	3,542
80 x 6	3,778
90 x 6	4,250
100 x 6	4,722
10 x 8	0,623
12 x 8	0,760
15 x 8	0,944
16 x 8	1,010

b x d in mm	gewicht kg/m
20 x 8	1,260
25 x 8	1,574
30 x 8	1,890
35 x 8	2,204
40 x 8	2,520
45 x 8	2,833
50 x 8	3,150
55 x 8	3,463
60 x 8	3,780
65 x 8	4,092
70 x 8	4,410
75 x 8	4,722
80 x 8	5,037
90 x 8	5,666
100 x 8	6,296
12 x 10	0,944
15 x 10	1,181
16 x 10	1,260
18 x 10	1,420
20 x 10	1,574
22 x 10	1,731
25 x 10	1,970
30 x 10	2,361
32 x 10	2,520
35 x 10	2,760
40 x 10	3,150
45 x 10	3,542
50 x 10	3,940
55 x 10	4,330
60 x 10	4,722
65 x 10	5,120
70 x 10	5,510
75 x 10	5,903
80 x 10	6,296
90 x 10	7,083
100 x 10	7,870
16 x 12	1,511
20 x 12	1,890
25 x 12	2,361
30 x 12	2,833
32 x 12	3,022
35 x 12	3,310

b x d in mm	gewicht kg/m
40 x 12	3,780
45 x 12	4,250
50 x 12	4,722
60 x 12	5,670
65 x 12	6,140
70 x 12	6,611
75 x 12	7,083
80 x 12	7,555
90 x 12	8,500
100 x 12	9,444
20 x 15	2,361
25 x 15	2,951
30 x 15	3,542
35 x 15	4,132
40 x 15	4,722
45 x 15	5,312
50 x 15	5,903
55 x 15	6,493
60 x 15	7,083
65 x 15	7,673
70 x 15	8,264
75 x 15	8,854
80 x 15	9,444
90 x 15	10,625
100 x 15	11,805
20 x 16	2,520
25 x 16	3,150
30 x 16	3,780
32 x 16	4,030
35 x 16	4,410
40 x 16	5,040
50 x 16	6,300
60 x 16	7,560
70 x 16	8,814
80 x 16	10,070
90 x 16	11,330
100 x 16	12,590
30 x 18	4,250
40 x 18	5,670
80 x 18	11,330

b x d in mm	gewicht kg/m
22 x 20	3,450
25 x 20	3,940
30 x 20	4,722
35 x 20	5,510
40 x 20	6,300
45 x 20	7,083
50 x 20	7,870
55 x 20	8,660
60 x 20	9,444
65 x 20	10,230
70 x 20	11,020
75 x 20	11,805
80 x 20	12,590
90 x 20	14,170
100 x 20	15,740
30 x 25	5,903
35 x 25	6,890
40 x 25	7,870
45 x 25	8,854
50 x 25	9,840
60 x 25	11,810
65 x 25	12,790
70 x 25	13,770
75 x 25	14,760
80 x 25	15,740
90 x 25	17,710
100 x 25	19,680
40 x 30	9,444
45 x 30	10,630
50 x 30	11,810
60 x 30	14,170
70 x 30	16,530
75 x 30	17,710
80 x 30	18,890
90 x 30	21,250
100 x 30	23,610
50 x 35	13,770
60 x 35	16,530
70 x 35	19,280

b x d in mm	gewicht kg/m
50 x 40	15,740
60 x 40	18,890
70 x 40	22,040
80 x 40	25,180
90 x 40	28,330
100 x 40	31,480
60 x 50	23,400
70 x 50	27,270
80 x 50	31,480
90 x 50	35,000
100 x 50	39,350
80 x 60	37,780
100 x 60	47,220

a in mm	gewicht kg/m
8	0,3953
10	0,6173
12	0,8883
14	1,2083
16	1,5783
18	1,9983
20	2,4663
22	2,9843
25	3,8533
28	4,8343
30	5,5493
32	6,3133
35	7,5533
40	9,8653

### Blank automatenstaal (loodgelegerd) vierkant

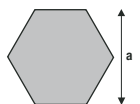
Materiaal 9SMnPb28 K.  
Kwaliteit volgens  
EN 10277. Toleranties  
volgens EN 10278.  
Passing ISO h11.  
Handelslengten van  
ca. 3 meter.



a	gewicht
in mm	kg/m
8	0,51
10	0,80
12	1,13
16	2,01
18	2,54
20	3,14

### Blank automatenstaal (loodgelegerd) zeskant

Materiaal 9SMnPb28 K.  
Kwaliteit volgens  
EN 10277. Toleranties  
volgens EN 10278.  
Passing ISO h11.  
Handelslengten van  
ca. 3 meter.



a	gewicht
in mm	kg/m
6	0,25
7	0,34
8	0,44
10	0,68
11	0,83
12	0,98
13	1,15
14	1,33
15	1,53
17	1,96
19	2,45
22	3,29
24	3,92
27	4,96
30	6,12
32	6,96
36	8,80
41	11,40
46	14,40

CM levert ook het  
volgende speciaalstaal:

- blank getrokken automatenstaal  
(niet loodgelegerd)
- blank getrokken rond machinestaal  
(C45K)
- blank geslepen rond machinestaal (C45K)
- blank getrokken machinestaal (C35KG)
- blank getrokken spieënstaal
- blank geslepen stafstaal
- blank gelegerd stafstaal
- blank hoekstaal
- zilverstaal
- hefmasprofielen

Leverbare afmetingen en overige  
materialen op aanvraag.

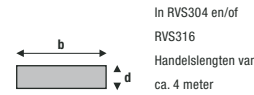
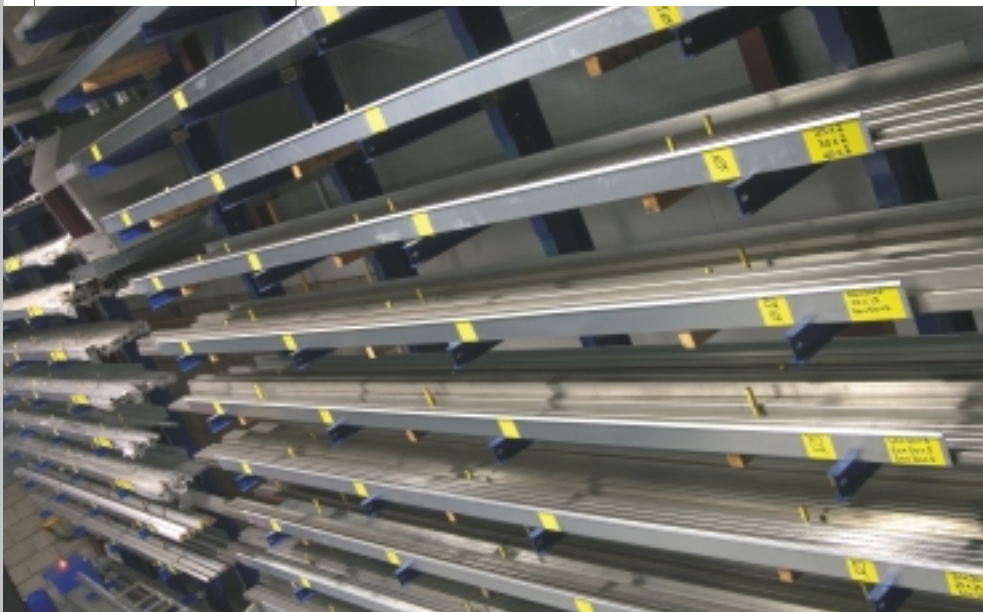
RVS plat	71
RVS rond	72
RVS vierkant	72
RVS zeskant	72
RVS hoekprofielen	73
RVS T-profielen	73
RVS vierkante buizen	73-74
RVS rechthoekige buizen	74
RVS ronde buizen	75
RVS platen	76

Wat in de volksmond steevast roestvrijstaal wordt genoemd is eigenlijk een onjuiste term. De juiste benaming is roestvaststaal. Roestvaststaal vindt zijn oorsprong in de Eerste Wereldoorlog. Men was destijds op zoek naar een mogelijkheid om geweelopen beter bestand te maken tegen erosie. Er werd geëxperimenteerd met ijzer-chroom legeringen en men ontdekte per toeval, dat een ijzer-chroom legering niet roest als het percentage chroom meer bedraagt dan 11%. Eveneens werd per toeval ontdekt, dat legeringen uit ijzer, chroom en nikkel minder gevoelig zijn voor corrosie in zure dampen. Deze ijzerlegering kreeg de naam V2A en bevatte naast chroom en nikkel ook koolstof.

Tegenwoordig zijn er vele soorten roestvast staal bekend. De meest gebruikte vorm is austenitisch roestvast staal zoals het type 304 en 316. Dit staal bevat meer dan 25% chroom en nikkel en het koolstofgehalte is minder dan 0,1%

CM Staal levert alle kwaliteiten. De technische gegevens kunt u, indien gewenst, opvragen.

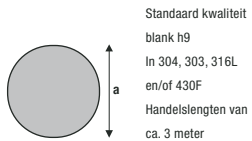
Voor informatie over het slijpen, borstelen en/of polijsten verwijzen wij u naar pagina 92.



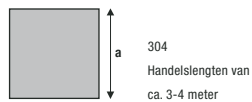
b x d in mm	gewicht kg/m
15 x 3	0,36
20 x 3	0,48
25 x 3	0,60
30 x 3	0,72
40 x 3	0,96
50 x 3	1,20
15 x 4	0,48
20 x 4	0,64
25 x 4	0,80
30 x 4	0,96
40 x 4	1,28
50 x 4	1,60
60 x 4	1,92
70 x 4	2,24
15 x 5	0,60
20 x 5	0,80
25 x 5	1,00
30 x 5	1,20
40 x 5	1,60
50 x 5	2,00
60 x 5	2,40
70 x 5	2,80
80 x 5	3,20
90 x 5	3,60
100 x 5	4,00
15 x 6	0,72
20 x 6	0,96
25 x 6	1,20
30 x 6	1,44
35 x 6	1,68
40 x 6	1,92
45 x 6	2,16
50 x 6	2,40
60 x 6	2,88
70 x 6	3,36
80 x 6	3,84
90 x 6	4,32
100 x 6	4,80
150 x 6	7,20
15 x 8	0,96
20 x 8	1,28
25 x 8	1,60
30 x 8	1,92
32 x 8	2,05
35 x 8	2,24

40 x 8	2,56
50 x 8	3,20
60 x 8	3,84
70 x 8	4,48
80 x 8	5,12
100 x 8	6,40
120 x 8	7,68
150 x 8	9,60
200 x 8	12,80
15 x 10	1,20
20 x 10	1,60
25 x 10	2,00
30 x 10	2,40
35 x 10	2,80
40 x 10	3,20
50 x 10	4,00
60 x 10	4,80
70 x 10	5,60
75 x 10	6,00
80 x 10	6,40
100 x 10	8,00
120 x 10	9,60
140 x 10	11,20
150 x 10	12,00
200 x 10	16,00
20 x 12	1,92
25 x 12	2,40
30 x 12	2,88
40 x 12	3,84
50 x 12	4,80
60 x 12	5,76
70 x 12	6,72
80 x 12	7,68
90 x 12	8,64
100 x 12	9,60
25 x 15	3,00
30 x 15	3,60
40 x 15	4,80
50 x 15	6,00
60 x 15	7,20
70 x 15	8,40
80 x 15	9,60
100 x 15	12,00
120 x 15	14,40
140 x 15	16,80
25 x 20	4,00
30 x 20	4,80

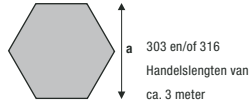
40 x 20	6,40
50 x 20	8,00
60 x 20	9,60
80 x 20	12,80
90 x 20	14,40
100 x 20	16,00
40 x 25	8,00
50 x 25	10,00
60 x 30	14,40
80 x 30	19,20
60 x 40	19,20



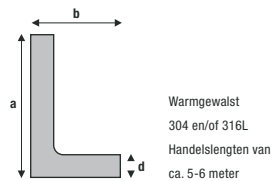
a in mm	gewicht kg/m
2	0,03
3	0,06
4	0,10
5	0,16
6	0,23
7	0,31
8	0,40
10	0,63
12	0,90
14	1,23
15	1,41
16	1,61
18	2,03
20	2,51
22	3,04
24	3,62
25	3,92
28	4,92
30	5,65
32	6,43
35	7,69
38	9,03
40	10,05
45	12,71
50	15,70
60	22,51
70	30,77
80	40,19



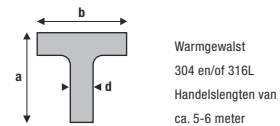
a in mm	gewicht kg/m
8	0,51
10	0,80
12	1,15
15	1,70
16	2,04
20	3,20
25	5,00
30	7,20
40	12,80
50	20,00
60	28,80



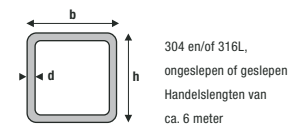
a in mm	gewicht kg/m
8	0,44
9	0,55
10	0,68
11	0,83
13	1,07
14	1,34
17	1,98
19	2,48
22	3,32
24	3,96
27	5,02
32	7,04
36	8,91
41	11,56



a x b x d in mm	gewicht kg/m
20 x 20 x 3	0,90
25 x 25 x 3	1,13
30 x 30 x 3	1,37
30 x 30 x 4	1,81
40 x 40 x 4	2,43
40 x 40 x 5	3,03
50 x 50 x 5	3,80
60 x 60 x 6	5,47
70 x 70 x 7	7,45
80 x 80 x 8	9,73
100 x 100 x 10	15,20
30 x 20 x 4	1,47
40 x 20 x 4	1,80
50 x 30 x 5	3,00
50 x 40 x 5	3,40
60 x 30 x 5	3,40
60 x 40 x 6	4,51
80 x 40 x 6	5,47
80 x 40 x 8	7,17
100 x 50 x 6	6,91
100 x 50 x 8	9,01



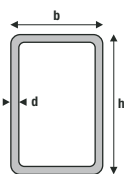
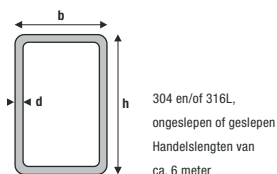
a x b x d in mm	gewicht kg/m
20 x 20 x 3	0,90
30 x 30 x 3	1,37
30 x 30 x 4	1,79
40 x 40 x 4	2,50
40 x 40 x 5	3,40
50 x 50 x 5	3,80
50 x 50 x 6	4,51
60 x 60 x 6	5,47



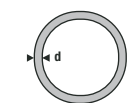
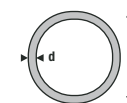
h x b x d in mm	gewicht kg/m
10 x 10 x 1	0,29
15 x 15 x 1	0,46
15 x 15 x 1,2	0,54
15 x 15 x 1,5	0,66
20 x 20 x 1	0,61
20 x 20 x 1,25	0,75
20 x 20 x 1,5	0,90
20 x 20 x 2	1,15
25 x 25 x 1,2	0,92
25 x 25 x 1,5	1,14
25 x 25 x 2	1,48
25 x 25 x 3	2,11
30 x 30 x 1,2	1,11
30 x 30 x 1,5	1,38
30 x 30 x 2	1,79
30 x 30 x 3	2,59
35 x 35 x 1,2	1,31
35 x 35 x 1,5	1,62
35 x 35 x 2	2,13
35 x 35 x 3	3,07
40 x 40 x 1,25	1,55
40 x 40 x 1,5	1,84
40 x 40 x 2	2,43
40 x 40 x 3	3,55
40 x 40 x 4	4,61
45 x 45 x 2	2,75
45 x 45 x 3	4,03
50 x 50 x 1,5	2,33
50 x 50 x 2	3,08
50 x 50 x 3	4,51
50 x 50 x 4	5,98
50 x 50 x 5	7,20
60 x 60 x 3	5,47
60 x 60 x 4	7,17
60 x 60 x 5	8,80
70 x 70 x 2	4,35
70 x 70 x 3	6,43
80 x 80 x 2	4,99
80 x 80 x 3	7,39
80 x 80 x 4	9,72
80 x 80 x 5	12,00
100 x 100 x 2	6,27
100 x 100 x 3	9,31
100 x 100 x 4	12,29
100 x 100 x 5	15,20



### RVS rechthoekige buizen



### RVS ronde buizen



h x b x d in mm	gewicht kg/m
100 x 100 x 6	18,05
120 x 120 x 2	7,55
120 x 120 x 3	11,23
120 x 120 x 4	14,85
120 x 120 x 5	18,40
120 x 120 x 6	21,89
150 x 150 x 3	14,11
150 x 150 x 4	18,67
150 x 150 x 5	23,20
200 x 200 x 4	25,09

h x b x d in mm	gewicht kg/m
20 x 10 x 1,5	0,65
20 x 15 x 1,5	0,77
25 x 10 x 1,5	0,77
25 x 15 x 1,5	0,90
30 x 10 x 1,5	0,90
30 x 15 x 1,5	1,00
30 x 20 x 1,5	1,14
30 x 20 x 2	1,47
35 x 20 x 1,2	1,00
35 x 20 x 1,5	1,25
40 x 20 x 1,2	1,12
40 x 20 x 1,5	1,38
40 x 20 x 2	1,79
40 x 25 x 1,5	1,48
40 x 30 x 1,5	1,62
40 x 30 x 2	2,11
50 x 20 x 1,5	1,62
50 x 20 x 2	2,11
50 x 25 x 1,5	1,73
50 x 25 x 2	2,34
50 x 30 x 1,5	1,85
50 x 30 x 2	2,43
50 x 30 x 3	3,55
60 x 20 x 1,5	1,85
60 x 20 x 2	2,43
60 x 30 x 1,5	2,08
60 x 30 x 2	2,75
60 x 30 x 3	4,03
60 x 40 x 1,5	2,33
60 x 40 x 2	3,08
60 x 40 x 3	4,51
60 x 40 x 4	5,89
80 x 40 x 1,5	2,81
80 x 40 x 2	3,71
80 x 40 x 3	5,49
80 x 40 x 4	7,17
80 x 60 x 3	6,43
80 x 60 x 4	8,45
100 x 40 x 2	4,35
100 x 40 x 3	6,43
100 x 40 x 4	8,45
100 x 50 x 2	4,67
100 x 50 x 3	6,92
100 x 50 x 4	9,09
100 x 50 x 5	11,20

h x b x d in mm	gewicht kg/m
100 x 60 x 2	4,99
100 x 60 x 3	7,39
100 x 60 x 4	9,73
100 x 60 x 5	12,00
100 x 80 x 3	8,35
100 x 80 x 4	11,00
120 x 60 x 3	8,36
120 x 60 x 4	11,00
120 x 80 x 3	9,31
120 x 80 x 4	12,29
120 x 80 x 5	15,20
140 x 80 x 3	10,27
140 x 80 x 4	13,57
140 x 80 x 5	16,80
150 x 50 x 3	9,31
150 x 50 x 4	12,29
150 x 50 x 5	15,20
150 x 100 x 3	11,71
150 x 100 x 4	15,49
150 x 100 x 5	19,20
160 x 80 x 3	11,23
160 x 80 x 4	14,85
160 x 80 x 5	18,40
200 x 100 x 4	18,67
200 x 100 x 5	23,20
250 x 150 x 5	31,20

a x d in mm	gewicht kg/m
6 x 1	0,13
8 x 1	0,18
10 x 1	0,23
10 x 1,5	0,32
12 x 1	0,28
12 x 1,5	0,39
13 x 1	0,30
13 x 1,5	0,43
13,5 x 1,65	0,49
14 x 1	0,33
14 x 1,5	0,47
14 x 2	0,60
15 x 1	0,35
15 x 1,5	0,51
15 x 2	0,65
16 x 1	0,38
16 x 1,5	0,55
16 x 2	0,70
17,2 x 2,35 (3/8")	0,87
18 x 1	0,43
18 x 1,5	0,62
18 x 2	0,80
19 x 1,5	0,65
20 x 1	0,48
20 x 1,5	0,70
20 x 2	0,90
21,3 x 1,65	0,81
21,3 x 2	0,97
21,3 x 2,65 (1/2")	1,24
22 x 1	0,53
22 x 1,5	0,77
22 x 2	1,00
23 x 1,5	0,81
25 x 1	0,60
25 x 1,5	0,89
25 x 2	1,16
25 x 2,5	1,41
26,9 x 1,65	1,05
26,9 x 2	1,25
26,9 x 2,65 (3/4")	1,61
28 x 1,5	0,99
28 x 2	1,30
30 x 1,5	1,08
30 x 2	1,41
30 x 2,5	1,72

a x d in mm	gewicht kg/m
32 x 1,5	1,15
32 x 2	1,50
33,7 x 1,5	1,21
33,7 x 1,65	1,33
33,7 x 2	1,59
33,7 x 2,65	2,07
33,7 x 3,25 (1")	2,49
35 x 1,5	1,26
35 x 2	1,65
35 x 2,5	2,04
38 x 1,5	1,38
38 x 2	1,80
40 x 1,5	1,45
40 x 2	1,90
42,4 x 2	2,02
42,4 x 2,6	2,60
42,4 x 3,2 (1 1/4")	3,14
43 x 1,5	1,56
44,5 x 2	2,13
48,2 x 1,65	1,93
48,3 x 2	2,32
48,3 x 2,6	2,97
48,3 x 3,25 (1 1/2")	3,68
50,8 x 1,5	1,86
50,8 x 2	2,46
50,8 x 2,5	3,02
53 x 1,5	1,93
54 x 2	2,60
57 x 2	2,75
60,3 x 1,5	2,21
60,3 x 2	2,92
60,3 x 2,65	3,84
60,3 x 2,9	4,18
60,3 x 3,65 (2")	5,19
63,5 x 1,5	2,33
63,5 x 2	3,08
70 x 2	3,41
70 x 3	5,05
76,1 x 2	3,71
76,1 x 2,65	4,89
76,1 x 3,65 (2 1/2")	6,64
80 x 2	3,90
84 x 2	4,11
88,9 x 2	4,37
88,9 x 3	6,47

a x d in mm	gewicht kg/m
88,9 x 4,05	8,63
101,6 x 2	4,99
101,6 x 3,05	7,55
104 x 2	5,11
114,3 x 2	5,64
114,3 x 3,05	8,52
129 x 2	6,38
139,7 x 2	6,90
139,7 x 3	10,30
154 x 2	7,64
168,3 x 2	8,35

In 304, 316L en/of 430

Geslepen of ongeslepen

<b>l x b x d</b>	<b>gewicht</b>
<b>in mm</b>	<b>kg/stuk</b>
2000 x 1000 x 0,4	6,40
2500 x 1250 x 0,4	10,00
2000 x 1000 x 0,5	8,00
2500 x 1250 x 0,5	12,50
2000 x 1000 x 0,6	9,60
2500 x 1250 x 0,6	15,00
2000 x 1000 x 0,8	12,80
2500 x 1250 x 0,8	20,00
3000 x 1000 x 0,8	19,20
3000 x 1250 x 0,8	24,00
3000 x 1500 x 0,8	28,80
4000 x 1000 x 0,8	25,60
2000 x 1000 x 1	16,00
2500 x 1250 x 1	25,00
3000 x 1000 x 1	24,00
3000 x 1250 x 1	30,00
3000 x 1500 x 1	36,00
4000 x 1000 x 1	32,00
2000 x 1000 x 1,25	20,00
2500 x 1250 x 1,25	31,30
3000 x 1000 x 1,25	30,00
3000 x 1250 x 1,25	37,50
3000 x 1500 x 1,25	45,00
4000 x 1000 x 1,25	40,00
2000 x 1000 x 1,5	24,00
2500 x 1250 x 1,5	37,50
3000 x 1000 x 1,5	36,00
3000 x 1250 x 1,5	45,00
3000 x 1500 x 1,5	54,00
4000 x 1000 x 1,5	48,00
4000 x 1250 x 1,5	60,00
4000 x 1500 x 1,5	72,00
2000 x 1000 x 2	32,00
2500 x 1250 x 2	50,00
3000 x 1000 x 2	48,00
3000 x 1250 x 2	60,00
3000 x 1500 x 2	72,00
4000 x 1000 x 2	64,00
4000 x 1500 x 2	96,00
4000 x 2000 x 2	128,00
2000 x 1000 x 2,5	40,00
2500 x 1250 x 2,5	62,50
3000 x 1000 x 2,5	60,00
3000 x 1250 x 2,5	75,00
3000 x 1500 x 2,5	90,00



<b>l x b x d</b>	<b>gewicht</b>
<b>in mm</b>	<b>kg/stuk</b>
4000 x 1500 x 2,5	120,00
2000 x 1000 x 3	48,00
2500 x 1250 x 3	75,00
3000 x 1000 x 3	72,00
3000 x 1250 x 3	90,00
3000 x 1500 x 3	108,00
4000 x 1500 x 3	144,00
2000 x 1000 x 4	64,00
2500 x 1250 x 4	100,00
3000 x 1000 x 4	96,00
3000 x 1250 x 4	120,00
3000 x 1500 x 4	144,00
4000 x 1250 x 4	160,00
2000 x 1000 x 5	80,00
2500 x 1250 x 5	125,00
3000 x 1000 x 5	120,00
3000 x 1250 x 5	150,00
3000 x 1500 x 5	180,00
6000 x 1500 x 5	360,00
2000 x 1000 x 6	96,00
2500 x 1250 x 6	150,00
3000 x 1000 x 6	144,00
3000 x 1500 x 6	216,00
2000 x 1000 x 8	128,00
2500 x 1250 x 8	200,00
3000 x 1500 x 8	288,00
2000 x 1000 x 10	160,00
2500 x 1250 x 10	250,00
3000 x 1500 x 10	360,00
2000 x 1000 x 12	192,00
2500 x 1250 x 12	300,00
2000 x 1000 x 15	240,00

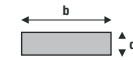
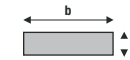
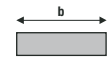


Aluminium platte staven	79-80
Aluminium vierkante staven	80
Aluminium zeskkante staven	81
Aluminium gelijkzijdige hoekprofielen	81
Aluminium ongelijkzijdige hoekprofielen	82
Aluminium U-profielen	82-83
Aluminium Z-profielen	83
Aluminium vierkante buizen	84
Aluminium rechthoekige buizen	84
Aluminium ronde buizen	85
Aluminium platen gelegeerd	86
Aluminium platen ongelegeerd	86
Aluminium tranenplaat / rijstekorrel plaat	87
Op aanvraag:	
aluminium speciaalprofielen	

Aluminium kent een zeer breed en veelzijdig toepassingsgebied en heeft een plaats verworven in nagenoeg alle industriële sectoren. Een plaats die elk jaar groeit. Dit is vooral gebaseerd op de technische- en esthetische kwaliteiten en de duurzaamheid van het materiaal. Aluminium vormt veelal de basis voor product vernieuwingen. Het is een hightech materiaal, maar ook voor meer 'alledaagse' toepassingen zeer geschikt. Aluminium wordt in hoge mate gerecycled met behoud van kwaliteit. De uitstraling is door de grote vormvrijheid en vele finishing mogelijkheden waaronder anodiseren en lakken zeer gevarieerd. Aluminium is na staal het meest toegepaste metaal.



50 ST Al Mg Si-0.5 / 6060  
Handelslengten van ca. 6 meter

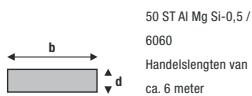


b x d in mm	gewicht kg/m
10 x 2	0,05
15 x 2	0,08
20 x 2	0,11
25 x 2	0,14
30 x 2	0,16
35 x 2	0,19
40 x 2	0,22
50 x 2	0,27
60 x 2	0,33
10 x 3	0,08
15 x 3	0,12
20 x 3	0,16
25 x 3	0,20
30 x 3	0,24
35 x 3	0,28
40 x 3	0,32
45 x 3	0,37
50 x 3	0,41
60 x 3	0,49
70 x 3	0,57
80 x 3	0,65
100 x 3	0,81
10 x 4	0,11
15 x 4	0,16
20 x 4	0,22
25 x 4	0,27
30 x 4	0,32
35 x 4	0,38
40 x 4	0,43
45 x 4	0,49
50 x 4	0,54
60 x 4	0,65
70 x 4	0,76
80 x 4	0,86
100 x 4	1,08
120 x 4	1,30
10 x 5	0,14
15 x 5	0,20
20 x 5	0,27
25 x 5	0,34
30 x 5	0,41
35 x 5	0,47
40 x 5	0,54
45 x 5	0,61
50 x 5	0,68

b x d in mm	gewicht kg/m
60 x 5	0,81
70 x 5	0,95
80 x 5	1,08
90 x 5	1,22
100 x 5	1,35
120 x 5	1,62
150 x 5	2,06
15 x 6	0,24
20 x 6	0,32
25 x 6	0,41
30 x 6	0,49
35 x 6	0,57
40 x 6	0,65
45 x 6	0,73
50 x 6	0,81
60 x 6	0,97
70 x 6	1,10
80 x 6	1,30
100 x 6	1,62
15 x 8	0,32
20 x 8	0,43
25 x 8	0,54
30 x 8	0,65
35 x 8	0,76
40 x 8	0,86
45 x 8	0,98
50 x 8	1,08
60 x 8	1,30
70 x 8	1,52
80 x 8	1,73
90 x 8	1,94
100 x 8	2,16
120 x 8	2,60
150 x 8	3,24
15 x 10	0,41
20 x 10	0,54
25 x 10	0,68
30 x 10	0,81
35 x 10	0,95
40 x 10	1,08
45 x 10	1,22
50 x 10	1,35
60 x 10	1,62
70 x 10	1,90
80 x 10	2,16

b x d in mm	gewicht kg/m
90 x 10	2,45
100 x 10	2,70
120 x 10	3,24
125 x 10	3,38
150 x 10	4,05
200 x 10	5,40
20 x 12	0,65
25 x 12	0,81
30 x 12	0,97
35 x 12	1,13
40 x 12	1,30
50 x 12	1,62
60 x 12	1,94
70 x 12	2,35
80 x 12	2,60
100 x 12	3,24
150 x 12	4,86
20 x 15	0,81
25 x 15	1,02
30 x 15	1,22
35 x 15	1,42
40 x 15	1,62
50 x 15	2,03
60 x 15	2,43
70 x 15	2,84
80 x 15	3,24
100 x 15	4,05
120 x 15	4,86
125 x 15	5,06
150 x 15	6,08
200 x 15	8,10
25 x 20	1,35
30 x 20	1,62
40 x 20	2,16
50 x 20	2,70
60 x 20	3,24
80 x 20	4,32
100 x 20	5,40
150 x 20	8,11
200 x 20	10,80
30 x 25	2,03
40 x 25	2,70
50 x 25	3,38
60 x 25	4,05
80 x 25	5,40

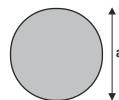
### Aluminium ronde staven



b x d in mm	gewicht kg/m
100 x 25	6,75
40 x 30	3,24
50 x 30	4,05
60 x 30	4,86
80 x 30	6,48
100 x 30	8,10
125 x 30	10,13
50 x 40	5,50
60 x 40	6,61
80 x 40	8,64
100 x 40	11,01

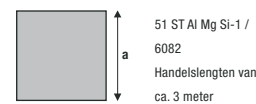


a in mm	gewicht kg/m
3	0,02
4	0,03
5	0,05
6	0,08
7	0,10
8	0,14
9	0,17
10	0,21
11	0,26
12	0,31
13	0,36
14	0,42
15	0,48
16	0,54
18	0,69
19	0,77
20	0,85
22	1,03
25	1,33
28	1,66
30	1,91
32	2,17
35	2,60
38	3,18
40	3,39
42	3,78
45	4,29
50	5,30
55	6,42
60	7,63
65	9,04
70	10,39
75	11,92
80	13,57
85	15,32
90	17,18
95	19,13
100	21,21
105	23,38
110	26,65
115	28,00
120	30,50
125	33,10
130	35,80
140	41,60



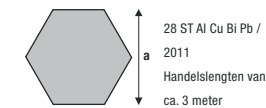
a in mm	gewicht kg/m
150	47,70
160	54,30
170	61,30
180	68,70
190	76,70
200	84,80
210	94,60
220	102,60
225	107,40
230	112,20
240	122,20
250	132,50
260	143,40
275	165,40
280	166,30
300	190,80
325	226,60
330	231,00
350	259,80

### Aluminium vierkante staven



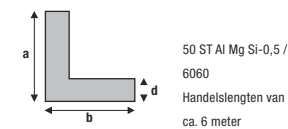
a in mm	gewicht kg/m
5	0,07
6	0,10
8	0,17
10	0,27
12	0,39
13	0,46
14	0,54
15	0,61
16	0,69
20	1,08
22	1,31
25	1,69
30	2,43
32	2,76
35	3,31
40	4,32
45	5,48
50	6,75
60	9,72
70	13,20
75	15,20
80	17,30
90	22,15
100	27,00
110	32,70
120	38,90
150	61,00
200	108,00

### Aluminium zeskkante staven



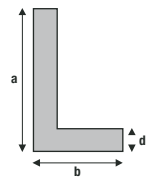
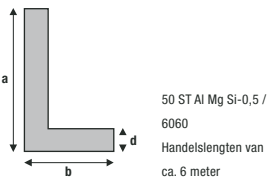
a in mm	gewicht kg/m
8	0,16
9	0,20
10	0,24
12	0,34
14	0,48
17	0,71
22	1,19
24	1,43
27	1,72
32	2,60

### Aluminium gelijkzijdige hoekprofielen



a x b x d in mm	gewicht kg/m
12 x 12 x 1,5	0,09
15 x 15 x 1,5	0,11
20 x 20 x 1,5	0,16
25 x 25 x 1,5	0,20
30 x 30 x 1,5	0,24
10 x 10 x 2	0,10
12 x 12 x 2	0,12
15 x 15 x 2	0,15
20 x 20 x 2	0,21
25 x 25 x 2	0,26
30 x 30 x 2	0,31
35 x 35 x 2	0,37
40 x 40 x 2	0,43
50 x 50 x 2	0,54
60 x 60 x 2	0,65
15 x 15 x 3	0,22
20 x 20 x 3	0,30
25 x 25 x 3	0,38
30 x 30 x 3	0,46
35 x 35 x 3	0,54
40 x 40 x 3	0,62
45 x 45 x 3	0,72
50 x 50 x 3	0,79
60 x 60 x 3	0,95
80 x 80 x 3	1,27
20 x 20 x 4	0,39
25 x 25 x 4	0,50
30 x 30 x 4	0,61
35 x 35 x 4	0,72
40 x 40 x 4	0,82
50 x 50 x 4	1,05
60 x 60 x 4	1,22
30 x 30 x 5	0,74
40 x 40 x 5	1,02
45 x 45 x 5	1,21
50 x 50 x 5	1,28
80 x 80 x 5	2,10
60 x 60 x 6	1,85
70 x 70 x 7	2,51
80 x 80 x 8	3,28
100 x 100 x 10	5,13

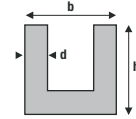
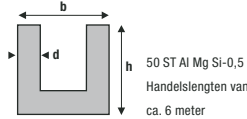
### Aluminium ongelijkzijdige hoekprofielen



a x b x d in mm	gewicht kg/m
40 x 20 x 1,5	0,24
15 x 10 x 2	0,13
20 x 10 x 2	0,15
25 x 10 x 2	0,18
30 x 12 x 2	0,23
20 x 15 x 2	0,18
25 x 15 x 2	0,21
30 x 15 x 2	0,24
35 x 15 x 2	0,26
25 x 20 x 2	0,24
30 x 20 x 2	0,25
40 x 20 x 2	0,31
50 x 20 x 2	0,37
60 x 20 x 2	0,42
70 x 20 x 2	0,48
80 x 20 x 2	0,52
40 x 25 x 2	0,34
50 x 25 x 2	0,39
60 x 25 x 2	0,45
40 x 30 x 2	0,37
60 x 30 x 2	0,48
70 x 40 x 2	0,59
20 x 10 x 3	0,22
25 x 15 x 3	0,30
30 x 15 x 3	0,35
30 x 20 x 3	0,39
40 x 20 x 3	0,46
60 x 20 x 3	0,64
30 x 25 x 3	0,43
40 x 25 x 3	0,50
50 x 25 x 3	0,59
60 x 25 x 3	0,66
40 x 30 x 3	0,55
45 x 30 x 3	0,58
50 x 30 x 3	0,62
60 x 30 x 3	0,71
60 x 40 x 3	0,79
75 x 40 x 3	0,91
100 x 50 x 3	1,19
25 x 20 x 4	0,44
30 x 20 x 4	0,50
40 x 20 x 4	0,60
40 x 25 x 4	0,66
50 x 25 x 4	0,77
40 x 30 x 4	0,73

a x b x d in mm	gewicht kg/m
50 x 30 x 4	0,82
60 x 30 x 4	0,93
60 x 40 x 4	1,05
80 x 40 x 4	1,25
80 x 50 x 4	1,36
50 x 25 x 5	0,95
50 x 30 x 5	1,03
90 x 30 x 5	1,58
100 x 40 x 5	1,85
60 x 40 x 5	1,30
75 x 50 x 5	1,65
100 x 50 x 5	1,96
80 x 50 x 6	2,01
100 x 63 x 8	3,43
150 x 75 x 8	4,76
120 x 80 x 8	4,23
120 x 80 x 10	5,20

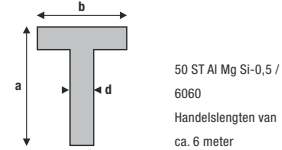
### Aluminium U-profielen



h x b x h x d in mm	gewicht kg/m
12 x 8 x 12 x 1	0,08
10 x 10 x 10 x 1,5	0,11
15 x 10 x 15 x 1,5	0,15
20 x 12 x 20 x 1,5	0,20
12,5 x 12,5 x 12,5 x 1,5	0,14
15 x 15 x 15 x 1,5	0,17
20 x 15 x 20 x 1,5	0,21
15 x 12 x 15 x 2	0,21
20 x 12 x 20 x 2	0,27
15 x 15 x 15 x 2	0,22
10 x 20 x 10 x 2	0,20
12 x 20 x 12 x 2	0,22
15 x 20 x 15 x 2	0,25
20 x 20 x 20 x 2	0,30
25 x 20 x 25 x 2	0,36
30 x 20 x 30 x 2	0,42
22 x 22 x 22 x 2	0,34
12 x 25 x 12 x 2	0,24
15 x 25 x 15 x 2	0,28
20 x 25 x 20 x 2	0,33
25 x 25 x 25 x 2	0,38
30 x 26 x 30 x 2	0,44
20 x 30 x 20 x 2	0,36
25 x 30 x 25 x 2	0,42
30 x 30 x 30 x 2	0,47
50 x 32 x 50 x 2	0,69
20 x 35 x 20 x 2	0,38
20 x 40 x 20 x 2	0,41
25 x 40 x 25 x 2	0,47
50 x 40 x 50 x 2	0,74
25 x 50 x 25 x 2	0,52
40 x 36 x 40 x 2,5	0,75
40 x 40 x 40 x 2,5	0,78
25 x 50 x 25 x 2,5	0,65
15 x 15 x 15 x 3	0,32
20 x 15 x 20 x 3	0,41
20 x 20 x 20 x 3	0,45
30 x 20 x 30 x 3	0,60
15 x 25 x 15 x 3	0,41
20 x 25 x 20 x 3	0,48
25 x 25 x 25 x 3	0,57
40 x 25 x 40 x 3	0,82
15 x 30 x 15 x 3	0,45
20 x 30 x 20 x 3	0,52
30 x 30 x 30 x 3	0,68

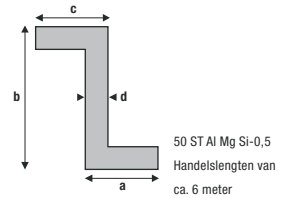
h x b x h x d in mm	gewicht kg/m
20 x 40 x 20 x 3	0,60
25 x 40 x 25 x 3	0,68
30 x 40 x 30 x 3	0,77
40 x 40 x 40 x 3	0,93
25 x 50 x 25 x 3	0,76
30 x 50 x 30 x 3	0,85
40 x 50 x 40 x 3	1,04
40 x 60 x 40 x 3	1,09
40 x 106 x 40 x 3	1,49
25 x 20 x 25 x 4	0,67
15 x 25 x 15 x 4	0,61
20 x 25 x 20 x 4	0,64
25 x 25 x 25 x 4	0,74
25 x 30 x 25 x 4	0,78
25 x 40 x 25 x 4	0,90
30 x 40 x 30 x 4	0,99
40 x 40 x 40 x 4	1,21
25 x 50 x 25 x 4	0,99
30 x 50 x 30 x 4	1,12
40 x 50 x 40 x 4	1,32
30 x 60 x 30 x 4	1,21
40 x 60 x 40 x 4	1,43
40 x 80 x 40 x 4	1,64
40 x 50 x 40 x 5	1,62
50 x 50 x 50 x 5	1,89
40 x 60 x 40 x 5	1,76
50 x 80 x 50 x 5	2,30
50 x 100 x 50 x 5	2,60
64 x 100 x 64 x 6,4	3,72
80 x 125 x 80 x 8	5,81
50 x 150 x 50 x 10	6,21
80 x 160 x 80 x 10	8,10

### Aluminium T-profielen

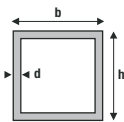


a x b x d in mm	gewicht kg/m
15 x 15 x 2	0,16
20 x 20 x 2	0,21
15 x 25 x 2	0,21
25 x 25 x 2	0,26
40 x 30 x 2	0,37
25 x 15 x 3	0,31
25 x 25 x 3	0,39
40 x 25 x 3	0,51
30 x 30 x 3	0,47
35 x 35 x 3	0,55
25 x 40 x 3	0,51
40 x 40 x 3	0,62
50 x 50 x 3	0,79
60 x 60 x 3	0,95
50 x 30 x 4	0,82
40 x 40 x 4	0,83
50 x 50 x 5	1,28
80 x 50 x 5	1,69
60 x 60 x 6	1,85
70 x 70 x 7	2,54
80 x 80 x 8	3,29

### Aluminium Z-profielen



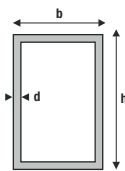
a x b x c x d in mm	gewicht kg/m
20 x 12 x 8 x 2	0,19
20 x 15 x 15 x 3	0,36
20 x 35 x 30 x 3	0,64



50 ST Al Mg Si-0,5 / 6060  
Handelslengten van ca. 6 meter

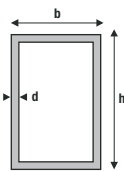
h x b x d in mm	gewicht kg/m
15 x 15 x 1,5	0,22
15 x 15 x 2	0,29
20 x 20 x 1,5	0,30
20 x 20 x 2	0,39
20 x 20 x 3	0,56
25 x 25 x 1,5	0,38
25 x 25 x 2	0,50
25 x 25 x 2,5	0,61
25 x 25 x 3	0,73
30 x 30 x 1,5	0,46
30 x 30 x 2	0,61
30 x 30 x 2,5	0,75
30 x 30 x 3	0,88
35 x 35 x 1,5	0,54
35 x 35 x 2	0,72
35 x 35 x 2,5	0,88
35 x 35 x 3	1,06
40 x 40 x 2	0,82
40 x 40 x 2,5	1,01
40 x 40 x 3	1,20
40 x 40 x 4	1,56
40 x 40 x 5	1,94
45 x 45 x 2	0,95
50 x 50 x 2	1,04
50 x 50 x 3	1,53
50 x 50 x 4	1,99
60 x 60 x 2	1,25
60 x 60 x 3	1,85
60 x 60 x 4	2,42
65 x 65 x 2,5	1,69
70 x 70 x 2	1,50
70 x 70 x 4	2,91
80 x 80 x 2	1,68
80 x 80 x 3	2,50
80 x 80 x 4	3,29
100 x 100 x 3	3,14
100 x 100 x 4	4,15
100 x 100 x 5	5,27
120 x 120 x 2,5	3,26

Aluminium rechthoekige buizen



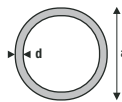
50 ST Al Mg Si-0,5 / 6060  
Handelslengten van ca. 6 meter

h x b x d in mm	gewicht kg/m
20 x 10 x 1	0,15
50 x 20 x 1,2	0,44
20 x 10 x 1,5	0,22
20 x 15 x 1,5	0,26
30 x 20 x 1,5	0,38
35 x 20 x 1,5	0,42
40 x 20 x 1,5	0,46
50 x 20 x 1,5	0,54
50 x 25 x 1,5	0,58
60 x 40 x 1,5	0,80
20 x 10 x 2	0,30
20 x 15 x 2	0,33
30 x 15 x 2	0,45
40 x 15 x 2	0,55
50 x 15 x 2	0,66
100 x 18 x 2	1,23
30 x 20 x 2	0,50
35 x 20 x 2	0,55
40 x 20 x 2	0,61
45 x 20 x 2	0,66
50 x 20 x 2	0,72
60 x 20 x 2	0,82
40 x 25 x 2	0,66
45 x 25 x 2	0,71
50 x 25 x 2	0,77
100 x 25 x 2	1,31
40 x 30 x 2	0,71
50 x 30 x 2	0,82
60 x 30 x 2	0,93
80 x 30 x 2	1,15
50 x 40 x 2	0,95
60 x 40 x 2	1,04
80 x 40 x 2	1,26
100 x 40 x 2	1,47
80 x 50 x 2	1,36
100 x 50 x 2	1,58
35 x 20 x 2,5	0,67
40 x 20 x 2,5	0,74
60 x 40 x 2,5	1,28
80 x 40 x 2,5	1,58
120 x 80 x 2,5	2,69
50 x 25 x 3	1,12
40 x 20 x 3	0,86
60 x 25 x 3	1,28
100 x 25 x 3	1,92



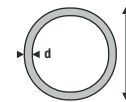
h x b x d in mm	gewicht kg/m
40 x 30 x 3	1,09
50 x 30 x 3	1,20
60 x 30 x 3	1,36
120 x 30 x 3	2,34
60 x 40 x 3	1,52
80 x 40 x 3	1,85
100 x 40 x 3	2,17
100 x 50 x 3	2,33
120 x 50 x 3	2,66
200 x 100 x 3,5	5,54
50 x 40 x 4	1,78
60 x 40 x 4	1,99
80 x 40 x 4	2,42
100 x 40 x 4	2,85
150 x 40 x 4	4,01
180 x 40 x 4	4,67
80 x 50 x 4	2,64
100 x 50 x 4	3,07
130 x 50 x 4	3,72
150 x 50 x 4	4,15
200 x 50 x 4	5,23
120 x 60 x 4	3,72
100 x 50 x 5	3,78

Aluminium ronde buizen

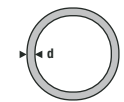


50 ST Al Mg Si-0,5 / 6060  
Handelslengten van ca. 6 meter

a x d in mm	gewicht kg/m
6 x 1	0,04
8 x 1	0,06
10 x 1	0,08
12 x 1	0,09
13 x 1,5	0,15
13 x 1	0,10
14 x 12	0,11
15 x 2	0,22
15 x 1,5	0,17
15 x 1	0,12
16 x 2	0,24
16 x 1,5	0,18
16 x 1	0,13
18 x 2	0,28
18 x 1,5	0,21
19 x 2	0,28
19 x 1,5	0,23
20 x 2	0,31
20 x 1,5	0,24
20 x 1,5	0,16
22 x 2	0,34
22 x 1,5	0,24
22 x 1	0,18
23 x 1,5	0,27
25 x 2,5	0,48
25 x 2	0,39
25 x 1,5	0,30
28 x 2	0,44
28 x 1,5	0,34
30 x 5	1,06
30 x 4	0,88
30 x 3	0,69
30 x 2,5	0,58
30 x 2	0,48
30 x 1,5	0,36
32 x 3	0,74
32 x 1,5	0,39
35 x 5	1,27
35 x 3	0,81
35 x 2,5	0,69
35 x 2	0,56
35 x 1,5	0,43
37 x 3	0,87
38 x 1,5	0,47
40 x 5	1,49



a x d in mm	gewicht kg/m
40 x 4	1,22
40 x 3	0,94
40 x 2,5	0,80
40 x 2	0,65
40 x 1,5	0,49
42 x 3	1,00
42 x 2	0,68
42 x 1,5	0,52
45 x 3	1,00
45 x 2,5	0,90
45 x 2	0,73
45 x 1,5	0,55
48 x 3	1,15
50 x 10	3,46
50 x 5	1,91
50 x 4	1,56
50 x 3	1,20
50 x 2,5	1,01
50 x 2	0,87
50 x 1,5	0,62
51 x 2	0,85
54 x 2	0,88
54 x 1,5	0,67
55 x 2,5	1,11
57 x 2	0,93
60 x 10	4,24
60 x 5	2,33
60 x 4	1,90
60 x 3	1,45
60 x 2,5	1,22
60 x 2	1,02
63 x 3	1,52
65 x 2,5	1,35
70 x 10	5,09
70 x 5	2,76
70 x 3	1,71
70 x 2,5	1,43
75 x 2,5	1,54
75 x 2	1,24
80 x 10	5,94
80 x 5	3,18
80 x 4	2,57
80 x 2,5	1,65
80 x 2	1,33
84 x 2	1,40



a x d in mm	gewicht kg/m
90 x 7,5	5,80
90 x 5	3,61
90 x 3	2,22
95 x 2,5	1,96
100 x 10	7,63
100 x 5	4,03
100 x 4	3,26
100 x 3	2,47
100 x 2	1,66
110 x 5	4,46
112 x 2,5	2,33
115 x 5	4,67
120 x 5	4,88
120 x 4	4,01
125 x 4	4,11
128 x 4	4,25
140 x 5	5,72
140 x 4	4,60
148 x 4	4,93
150 x 5	6,15
165 x 5	6,78

57S-halfhard Al Mg-3 / 5754  
Geveelkwaliteit Al Mg-01 / 5005  
D54S Al Mg 4,5 Mn / 5083  
51 ST Al Mg Si-1 / 6082

l x b x d in mm	gewicht kg/stuk
2000 x 1000 x 0,5	2,70
2000 x 1000 x 0,6	3,24
2000 x 1000 x 0,8	4,32
2500 x 1250 x 0,8	6,75
2000 x 1000 x 1	5,40
2500 x 1250 x 1	8,45
3000 x 1000 x 1	8,10
3000 x 1250 x 1	10,15
3000 x 1500 x 1	12,15
2000 x 1000 x 1,2	6,50
2500 x 1250 x 1,2	10,15
2000 x 1000 x 1,5	8,10
2500 x 1250 x 1,5	12,65
3000 x 1000 x 1,5	12,15
3000 x 1500 x 1,5	18,23
4000 x 1500 x 1,5	24,79
2000 x 1000 x 2	10,80
2500 x 1250 x 2	16,90
3000 x 1000 x 2	16,20
3000 x 1250 x 2	20,25
3000 x 1500 x 2	24,30
4000 x 1500 x 2	32,40
4000 x 2000 x 2	43,20
2000 x 1000 x 2,5	13,50
2500 x 1250 x 2,5	21,10
3000 x 1500 x 2,5	30,98
2000 x 1000 x 3	16,20
2500 x 1250 x 3	25,30
3000 x 1000 x 3	24,30
3000 x 1250 x 3	30,40
3000 x 1500 x 3	36,45
4000 x 1500 x 3	48,60
4000 x 2000 x 3	64,80
6000 x 2000 x 3	99,14
2000 x 1000 x 4	21,60
2500 x 1250 x 4	33,75
3000 x 1250 x 4	40,50
3000 x 1500 x 4	48,60
4000 x 1250 x 4	54,00
4000 x 1500 x 4	64,80
6000 x 2000 x 4	130,00
2000 x 1000 x 5	27,00
2500 x 1250 x 5	42,00
3000 x 1000 x 5	40,50
3000 x 1500 x 5	61,00



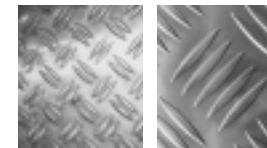
l x b x d in mm	gewicht kg/stuk
4000 x 1500 x 5	81,00
6000 x 2000 x 5	162,00
2000 x 1000 x 6	32,00
2500 x 1250 x 6	51,00
3000 x 1500 x 6	73,00
4000 x 1500 x 6	97,20
6000 x 2000 x 6	195,00
2000 x 1000 x 8	43,00
2500 x 1250 x 8	68,00
3000 x 1500 x 8	97,00
6000 x 2000 x 8	259,00
2000 x 1000 x 10	54,00
2500 x 1250 x 10	84,00
3000 x 1500 x 10	123,90
6000 x 2000 x 10	324,00
2000 x 1000 x 12	65,00
2000 x 1000 x 15	81,00
2000 x 1000 x 20	106,00
2000 x 1000 x 25	135,00

Halfhard 99,5 / 1050

l x b x d in mm	gewicht kg/stuk
2000 x 1000 x 0,3	1,65
2000 x 1000 x 0,4	2,16
2000 x 1000 x 0,5	2,70
2000 x 1000 x 0,6	3,24
2000 x 1000 x 0,7	3,78
2000 x 1000 x 0,8	4,32
2500 x 1250 x 0,8	6,75
3000 x 1500 x 0,8	9,91
2000 x 1000 x 1	5,40
2500 x 1000 x 1	6,75
2500 x 1250 x 1	8,45
3000 x 1000 x 1	8,10
3000 x 1250 x 1	10,15
3000 x 1500 x 1	12,15
2000 x 1000 x 1,2	6,50
2500 x 1250 x 1,2	10,15
3000 x 1000 x 1,2	9,75
3000 x 1500 x 1,2	14,58
4000 x 1000 x 1,2	12,96
2000 x 1000 x 1,5	8,10
2500 x 1250 x 1,5	12,65
3000 x 1000 x 1,5	12,15
3000 x 1250 x 1,5	15,20
3000 x 1500 x 1,5	18,25
4000 x 1500 x 1,5	24,30
2000 x 1000 x 2	10,80
2500 x 1000 x 2	13,50
2500 x 1250 x 2	16,90
3000 x 1000 x 2	16,20
3000 x 1250 x 2	20,25
3000 x 1500 x 2	24,30
3000 x 2000 x 2	32,40
4000 x 1500 x 2	32,40
4000 x 2000 x 2	44,06
2000 x 1000 x 2,5	13,50
2500 x 1250 x 2,5	21,10
3000 x 1500 x 2,5	31,00
2000 x 1000 x 3	16,20
2500 x 1250 x 3	25,30
3000 x 1000 x 3	24,30
3000 x 1500 x 3	36,45
4000 x 1500 x 3	48,60
4000 x 2000 x 3	66,09
2000 x 1000 x 4	21,60
2500 x 1250 x 4	33,75



l x b x d in mm	gewicht kg/stuk
3000 x 1500 x 4	48,60
2000 x 1000 x 5	27,00
2500 x 1250 x 5	42,40
3000 x 1500 x 5	60,75
2000 x 1000 x 6	32,40
2500 x 1250 x 6	50,65
3000 x 1500 x 6	72,90
2000 x 1000 x 8	43,20
2500 x 1250 x 8	68,00
3000 x 1500 x 8	97,20
2000 x 1000 x 10	54,00
2000 x 1000 x 12	65,00
2000 x 1000 x 15	81,00
2000 x 1000 x 20	108,00
2000 x 1000 x 25	135,00



57S-halfhard Al Mg-3 / 5754

l x b x d	gewicht per plaat	5 traans gebeitst	5 traans ongebeitst	2 traans gebeitst	2 traans ongebeitst
2500 x 1250 x 1,5/2	13,90	•		•	
2500 x 1250 x 2/3,5	20,21				•
3000 x 1500 x 2/3,5	29,10	•			•
2000 x 1000 x 2,5/4	15,30	•	•		•
2500 x 1250 x 2,5/4	23,90	•	•		•
3000 x 1000 x 2,5/4	23,50	•			•
3000 x 1250 x 2,5/4	29,40	•			•
3000 x 1500 x 2,5/4	34,00		•		
2000 x 1000 x 3/4,5	18,00	•			•
2500 x 1250 x 3/4,5	28,20	•			•
3000 x 1000 x 3/4,5	27,00	•			•
3000 x 1250 x 3/4,5	33,80	•			•
3000 x 1500 x 3/4,5	40,50	•			•
4000 x 1500 x 3/4,5	54,00	•			
2000 x 1000 x 3,5/5	20,30	•	•		•
2500 x 1250 x 3,5/5	32,00	•	•		•
3000 x 1250 x 3,5/5	38,80	•			•
3000 x 1500 x 3,5/5	47,10	•	•		•
2000 x 1000 x 5/6,5	28,80	•	•	•	•
2500 x 1250 x 5/6,5	45,00	•	•	•	•
3000 x 1000 x 5/6,5	44,10	•			•
3000 x 1250 x 5/6,5	54,00	•			•
3000 x 1500 x 5/6,5	65,00	•	•	•	•
4000 x 1500 x 5/6,5	86,40	•			
2000 x 1000 x 7/8,5	40,40	•			•
2500 x 1250 x 7/8,5	63,20	•			•
3000 x 1500 x 7/8,5	91,00			•	

**Aluminium Rijstekorrel plaat**

l x b x d in mm	gewicht kg/stuk
2500 x 1250 x 1,5/2	12,70
2500 x 1250 x 2/2,5	17,50

# 08 Non-ferro

CM Staal levert de volgende Non-ferro materialen. Neemt u voor de leverbare maten c.q. afmetingen s.v.p. contact op met onze verkoopafdeling.

- Koper**
- .....
- platen
- .....
- band
- .....
- draad
- .....
- staven (plat, vierkant, rond)
- .....
- ronde buizen
- .....
- Messing**
- .....
- platen
- .....
- band
- .....
- staven (plat, vierkant, rond, zeskant, halfrond)
- .....
- draad
- .....
- ronde buizen
- .....
- vierkante- en rechthoekige buizen
- .....
- profielen (hoek, T, U, trapkantprofiel)
- .....
- Brons**
- .....
- Lagerbrons
- .....
- Fosforbrons
- .....
- Nieuwzilver (alpaca)**
- .....
- Zink
- .....

Non-ferro metalen zijn alle metalen en hun legeringen die niet gebaseerd zijn op ijzer.  
Koper is het oudst bekende door de mens gebruikte metaal.  
Na zilver heeft koper het hoogste soortelijke geleidingsvermogen voor electriciteit. Ongeveer de helft van al het geproduceerde koper wordt dan ook gebruikt als geleider van electriciteit.

De volgende koperlegeringen worden in de industrie toegepast:  
Messing = koper + zink  
Brons = koper + zink + lood + tin  
Fosforbrons = koper + tin + fosfor  
Nieuw zilver (alpaca) = koper + nikkel + zink

# 09 Speciaal artikelen

- Gaas**
- .....
- geweven gaas
- .....
- gepunftlast gaas
- .....
- gedrukt geweven gaas
- .....
- verenstaal gaas
- .....
- glad tressenweefsel
- .....
- harmonikagaas
- .....
- zeskantgaas
- .....
- vliegengaas
- .....
- binddraad
- .....
- kunststof gaas
- .....
- Strekmetaal**
- .....
- strekmetaal
- .....
- boomkorven
- .....
- square mesh
- .....
- strekmetaal vierkant
- .....
- vetvangfilters
- .....
- Bouwstaalmatten**
- .....
- In diverse afmetingen en soorten
- .....
- Betonstaal (geribt)**
- .....
- In diverse maten
- .....
- Looproosters / trap treden**
- .....
- looproosters / trap treden
- .....
- bordessen/ roosters
- .....
- lijngoot- en putroosters
- .....
- deurmat roosters
- .....
- strekmetaal voor looproosters
- .....
- KeeKlamp**
- .....
- Handytube**
- .....

- CM Staal levert de volgende spuitbussen uit voorraad
- .....
  - Zinkspray glans
  - .....
  - Zinkspray mat
  - .....
  - Grondprimer rood
  - .....
  - Antispatt lasso spray
  - .....
  - Snijolie
  - .....
  - Kruipolie
  - .....

## 1 Bescherming

### 1.1 Bescherming van Staal

Staal kan niet zonder oppervlaktebehandeling. Zouden we dat achterwege laten, dan wordt het staal direct aangetast door corrosie. “Roesten” is goed beschouwd de enige nadelige eigenschap van staal. Met de juiste oppervlaktebehandeling maakt corrosie echter geen kans, vandaar dat CM Staal voor iedere toepassing de juiste beschermingstechniek kan verzorgen.

Er zijn verschillende methoden om het corrosieproces tot stilstand te brengen. Ten eerste is er het “stralen en meniën”.

#### Stralen en meniën

Hierbij wordt de walshuid van het staal afgestraald. Vervolgens wordt in de meeste gevallen een enkelvoudige shop- of lasprimer aangebracht. In overleg kunnen ook andere primers, zinksilicaten of lakken worden aangebracht.

#### Verzinken

Voorts kennen we het “verzinken”. De eigenschappen en toepassing van de meest gebruikelijke methoden zijn in het schema vermeld. Van het thermisch verzinken (volbad verzinken) is bekend, dat - onder invloed van de temperatuur- vooral bij dunne en asymmetrische profielen spanningen vrij kunnen komen, die tot vervorming van het materiaal kunnen leiden.

Om de beschermingsduur te verlengen is het mogelijk om -zowel bij stralen en meniën als bij verzinken - vervolgens andere deklagen aan te brengen. Het betreft dan droog- of natlakbehandelingen. De keuze van het duplexstelsel wordt bepaald door het soort profiel en de toepassing. Vanzelfsprekend kan CM Staal u van advies dienen omtrent de juiste behandeling.

#### Verschiedende verzinkmethodes

Veel toegepast is het “thermisch verzinken”, ook wel “volbad verzinken” of “loonverzinken” genoemd. Tijdens dit proces wordt het staal in een bad met vloeibaar zink gedompeld. De zinklaagdikte varieert van 40 tot 120 µm.

Een andere methode is het “Continu Thermisch Verzinken” van bandstaal (volgens het Sendzimirproces). Hierbij wordt het bandstaal tijdens het productieproces voorzien van een zinklaag met een dikte van 20-25 µm. Hieruit worden o.a. koudgewalste profielen en buisprofielen gewalst.

Voorts kennen we het electrolytisch verzinken. Hierbij wordt langs electrochemische weg een zinklaag op het staaloppervlak aangebracht. Laagdikten van 1 tot 25 µm zijn uitvoerbaar. Electrolytisch verzinken wordt meestal voor binnentoepassingen gebruikt.

Om kleine zinkreparaties aan het staal uit te voeren, levert CM Staal ook diverse zinksprays (mat en glanzend) uit voorraad.

### Vergelijking eigenschappen van zinklagen

Eigenschap	Proces	Thermische zinklagen		Elektrolytisch verzinken
		Loonverzinken	Continu verzinken	
1. Object afmetingen:		L (max) = 15 m	B (max) = 2 m D (max) = 0,2 - 2,8 mm	beperkt door afmetingen bad
a. groot		ok		
b. middel		ok		
c. klein		ok		
d. buizen		ok (gaten boren)		
e. bouten, moeren		centrifugaal verzinken (bij <i>double dip</i> L = 27 m)		
2. Proces-type		dompelen in vloeibare zink	band loopt door vloeibare zink	elektrolytisch neergestagen zinklagen
3. Legeringslaag		ja	ja (dun)	nee
4. Laagdikten (eezijdig)		40 µm - 120 µm	20 µm - 25 µm	band: 0,5 - 5 µm loon: 5 - 12 µm (15 - 12 µm)
5. Beschermingsduur (primair everedig met zinklaagdikte)		uitstekend	zeer goed	gering
6. Mate van kathodische bescherming		zeer goed	goed	gering
7. Hardheid		hoog (zink); zeer hoog (leg.)	hoog	hoog
8. Slijtweerstand		zeer hoog	hoog	matig
9. Hechting Zn-Fe		zeer goed	zeer goed	goed
10. Vervormbaarheid		zeer beperkt: R (min) = 5 - 7 x d	goed - zeer goed	uitstekend
11. Randbescherming		zeer goed (dikkere zinklaag op randen)	goed (d = 0,6 - 1,5 mm)	gering (randen)
12. Lasbaarheid		goed, mits speciale voorzorgen	goed (puntlassen) (spec. elektroden) (eezijdig verzinkt)	goed (puntlassen)
13. Schilderbaar		goed, indien gestraald met fijn grit (of chemisch voorbehandeld)	zeer goed als coil-coat product	goed na fosfateren of chromateren
14. Controle		eenvoudig, zonder speciale meetapparatuur	eenvoudig, zonder speciale meetapparatuur	eenvoudig, zonder speciale meetapparatuur
15. Betrouwbaarheid		zeer hoog	zeer hoog	goed
16. Uiterlijk		metallek; zilverkleurig + of - zinkbloemen	zinkbloemen; groot of klein of mat	grijsblauw, soms geelgroen/bruin, evt. glanzend

Bron: Zink op Staal. Een publicatie van Stichting Doelmatig verzinken en Stichting Staalcentrum Nederland.

## 1.2 Bescherming van Aluminium

Anodiseren is het kunstmatig aanbrengen van een oxidelaag op aluminium. Deze laag is belangrijk dikker dan de natuurlijke oxidefilm en biedt dan ook een veel betere corrosieweerstand. Het anodiseerproces is een electrochemisch proces (gelijktijdige inwerking van chemische stoffen en van elektrische stroom). Het anodiseren kan enerzijds worden toegepast als bescherming, het zogenaamde technisch anodiseren, en anderzijds, om naast deze bescherming decoratieve resultaten te verkrijgen, het zogenaamde decoratief anodiseren. Het in laatste geval zal een mechanische slijpen/of polijstbewerking aan het anodiseren vooraf moeten gaan.

## 1.3 Slijpen/borstelen van RVS

Voor decoratieve doeleinden kunnen wij platen, buizen en profielen in een geslepen of geborstelde uitvoering leveren. Het slijpen kan in diverse groftes, variërend van zeer grof (korrel 60) tot zeer fijn (korrel 600). Ook polijsten behoort tot de mogelijkheden.

## 2 Zagen/knippen

CM Staal kan diverse zaag- en knipbewerkingen voor u uitvoeren. Balkstaal kan uiteraard ook in verstek gezaagd worden.



## 3 Snijden

### 3.1 Lasersnijden

Snijbereik	6000 x 2000 mm
Roestvast	max 12 mm dik
Staal	max 15 mm dik
Aluminium	max 6 mm dik

### 3.2 Fijnstraalplasma

Snijbereik	6000 x 2000 mm
Roestvast	max 30 mm dik
Staal	max 35 mm dik
Aluminium	max 22 mm dik
Messing	max 6 mm dik
Koper	max 5 mm dik

### 3.3 Autogeen snijden

Snijbereik	6000 x 2000 mm
Staal	max 80 mm dik

## 4 Zetwerk

Zetwerk is leverbaar in alle standaard materiaaldiktes. Er is geen standaard leveringsprogramma. U geeft als klant zelf de vorm en afmetingen op. De enige beperkingen zijn de uitgangsbreedtes van het basismateriaal en de technische mogelijkheden van de zetbanken. Afhankelijk van eerder genoemde criteria is een zetlengte mogelijk tot 16000 mm (met een maximale dikte van 15 mm bij deze lengte).

## 5 Overige bewerkingen

- Boren
- Ponsen
- Togen van balken
- Poedercoaten
- Lakken/spuiten
- Beitsen/fosfateren



	pagina
<b>a</b>	
alpaca (nieuwzilver)	88
aluminium	78
antispas lasspray (spuitbus)	89
autogeen snijden	93
automatenstaal (loodgelegerd)	67
automatenstaal (niet loodgelegerd)	67
<b>b</b>	
balkstaal (staal)	11
bewerkingen	90
blank gelegeerd stafstaal	69
blank getrokken automatenstaal (niet loodgelegerd)	69
blank geslepen rond machinestaal (C45K)	69
blank geslepen stafstaal	69
blank getrokken automatenstaal (loodgelegerd)	69
blank getrokken machinestaal (C35KG)	69
blank getrokken machinestaal (C45K)	69
blank plaatstaal	65
blank rondstaal	65
blank getrokken spieënstaal	69
blank vierkantstaal	65
blank hoekstaal	69
blanke plaat (staal)	49
brons	88
buiscomponenten	20
buisprofielen (staal)	21
buisprofielen met aanslag (hop)	38
buizen (aluminium)	84
buizen (staal)	21
buizen (vierkant en rechthoekig) (rvs)	74
<b>c</b>	
constructiebuizen (staal)	24
continu thermisch verzinkt plaatstaal (staal)	50
C-profielen (staal)	17
<b>d</b>	
draadbuisen (staal)	24
dunne plaat (staal)	49
<b>e</b>	
electrolytisch verzinken	90
electrolytisch verzinkt plaatstaal (staal)	50
<b>g</b>	
gasbuizen (staal)	24
geperforeerde plaat	52
grondprimer roodbruin (spuitbus)	89

	pagina
<b>h</b>	
HE-A balkstaal	12
HE-B balkstaal	13
hefmastprofielen	68
hoekprofielen (aluminium)	81
hoekprofielen (koudgewalst) (staal)	15
hoekprofielen (rvs)	73
hoekstaal (warmgewalst) (staal)	9
hop-profielen (staal)	38
<b>i</b>	
INP-balkstaal	12
IPE-balkstaal	12
<b>k</b>	
kasbuizen (staal)	24
klasse A-buizen (staal)	24
klein U-staal	11
knippen	92
koper	88
koudgewalst plaatstaal (staal)	49
koudgewalst staal	14
kruijolie (spuitbus)	89
<b>l</b>	
lasbochten	20
laskappen	20
lasschoenen	20
lassokken	20
<b>m</b>	
malleable fittings	20
messaging	88
meubelbuis (staal)	24
<b>n</b>	
nieuwzilver (alpaca)	88
non-ferro	88
<b>o</b>	
Omega profielen (staal)	17
open doos profielen (staal)	17
<b>p</b>	
plaat op maat	51
plaatstaal	48
plasma-snijden	93
plat (aluminium)	79
plat (rvs)	71
platen (aluminium)	86
platen (rvs)	76
platovale buizen (staal)	37
plaatstaal (staal)	7

	pagina
<b>r</b>	
railprofielen (staal)	18
rechthoekige buizen (staal)	21
rijstekerreiplaat (aluminium)	87
roestvaststaal	70
rond (aluminium)	80
rond (rvs)	72
ronde buizen (aluminium)	85
ronde buizen (rvs)	75
ronde buizen (staal)	24
rondstaal (staal)	8
rvs	70
<b>s</b>	
sendzimir verzinkte plaat (staal)	50
snijden	93
snijolie (spuitbus)	89
spuitbussen	89
stoombuizen (staal)	24
stralen	90
stralen en meniën	90
strippen (staal)	13
<b>t</b>	
tee-stukken	20
T-profielen (aluminium)	83
T-profielen (rvs)	73
T-profielen (staal)	10
tranenplaat (aluminium)	87
tranenplaat (staal)	50
<b>u</b>	
UNP-balkstaal	11
UPE-balkstaal	11
U-profielen (aluminium)	82
U-profielen (staal)	15
<b>v</b>	
verloopstukken	20
verzinken	90
verzinkte plaat (staal)	50
vierkant (aluminium)	81
vierkant (rvs)	72
vierkant (staal)	8
vierkante buizen (staal)	21
<b>w</b>	
warmgewalst plaatstaal (staal)	49
warmgewalst staal	6

	pagina
<b>z</b>	
zadelstukken	20
zeskant (aluminium)	81
zeskant (rvs)	72
zilverstaal	68
zinkspray (glanzend en mat)	89
Z-profielen (aluminium)	83
Z-profielen (staal)	18
zwarte plaat (staal)	49

