

## Buisprofielen met aanslag (Hop)

Kwaliteit 5235JRG 2 volgens EN 10025

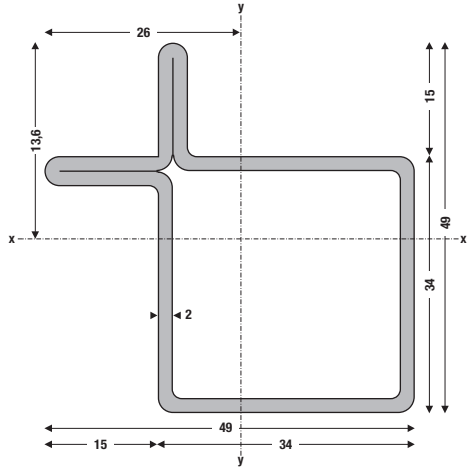
of gelijkwaardig

In handelslengten van 6 meter

profiel	gewicht kg/m
Hop 39/036	10,00
Hop 53/040	2,80
Hop 53/100	2,46
Hop 53/101	3,11
Hop 53/162	3,25
Hop 53/202	4,30
Hop 53/203	4,30
Hop 53/209	2,63
Hop 54/138	2,83
Hop 54/160	2,83
Hop 54/232	2,13
Hop 54/233	3,53
Hop 54/234	2,14
Hop 54/235	2,00
Hop 54/237	3,50
Hop 54/238	3,50
Hop 57/022	2,42
Hop 57/086	2,79
Hop 57/178	3,08
Hop 57/179	3,08
Hop 57/180	2,62
Hop 57/184	2,92
Hop 59/063	3,32
Hop 59/064	3,32
Hop 59/065	2,66
Hop 59/066	3,70
Hop 62/091	3,43
Hop 68.137/2144	3,40
Hop 68.135/2140	4,00

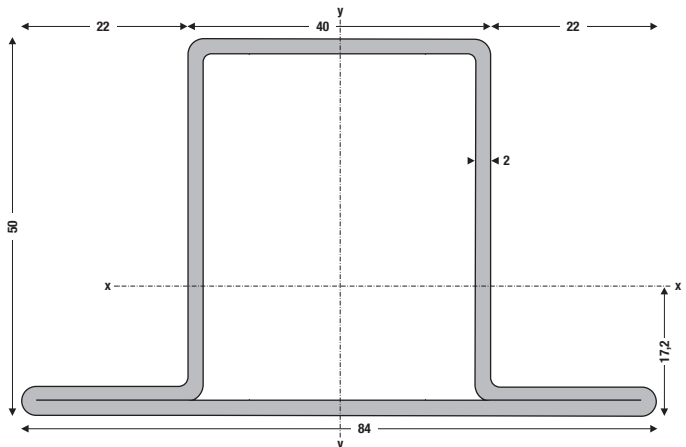
### Hop 57.086

2,84 kg/m



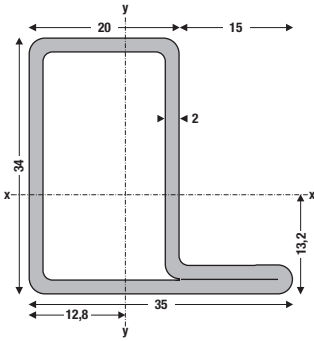
### Hop 68.135/2140

4,0 kg/m



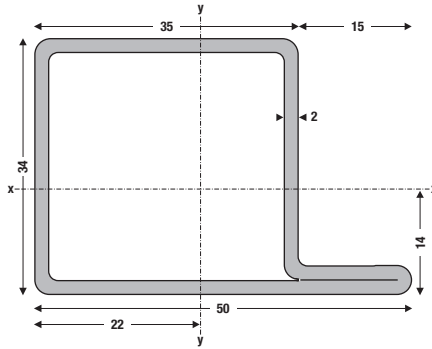
### Hop 54.235

2,00 kg/m



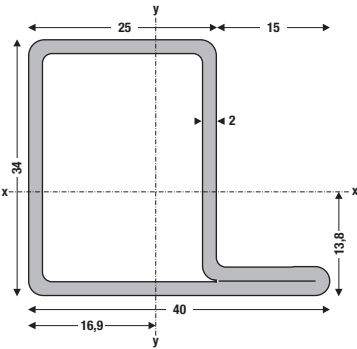
### Hop 53.100

2,46 kg/m



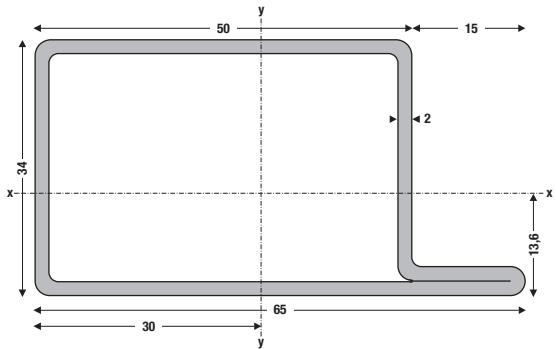
### Hop 54.234

2,14 kg/m



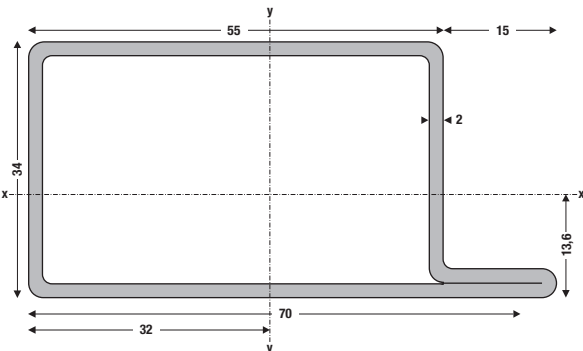
### Hop 57.184

2,92 kg/m



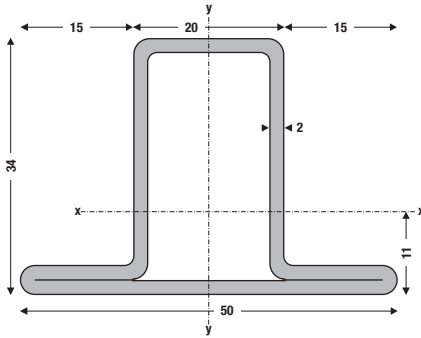
### Hop 53.101

3,11 kg/m



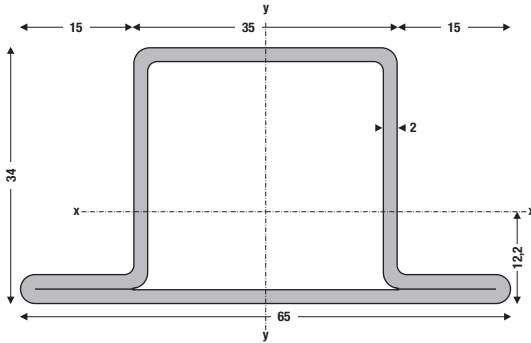
### Hop 57.022

2,42 kg/m



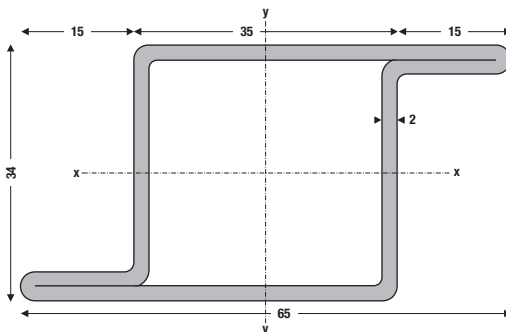
### Hop 54.160

2,98 kg/m



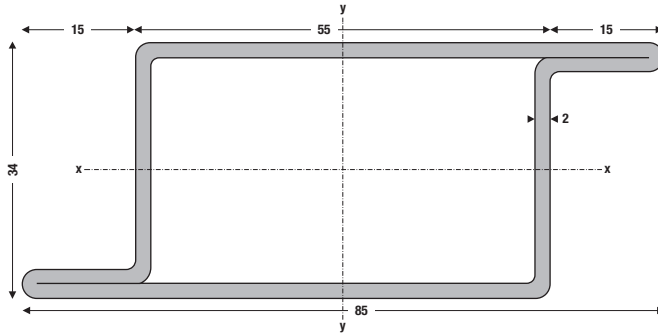
### Hop 54.138

2,98 kg/m



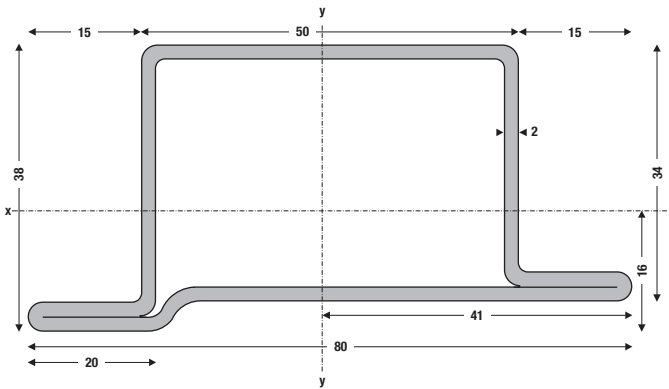
### Hop 54.233

3,53 kg/m



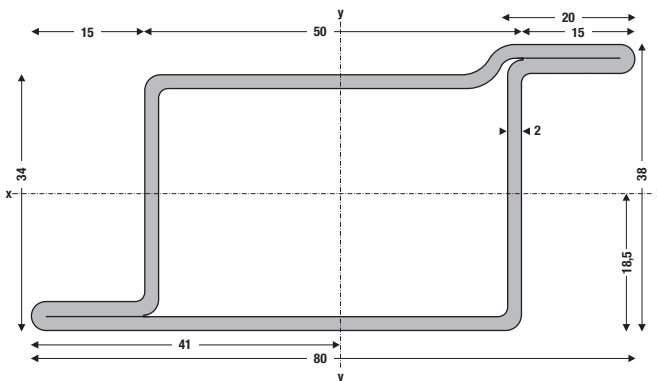
### Hop 54.237

3,60 kg/m



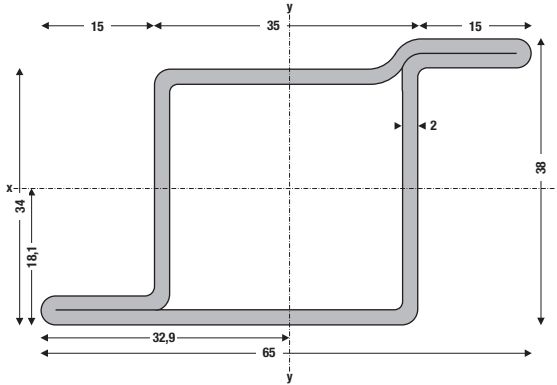
### Hop 54.238

3,60 kg/m



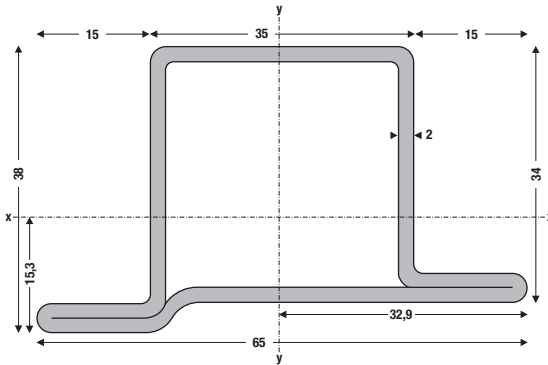
### Hop 57.178

3,01 kg/m



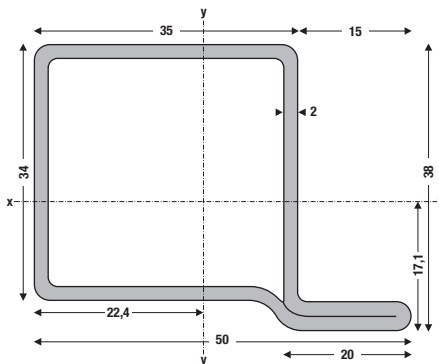
### Hop 57.179

3,01 kg/m



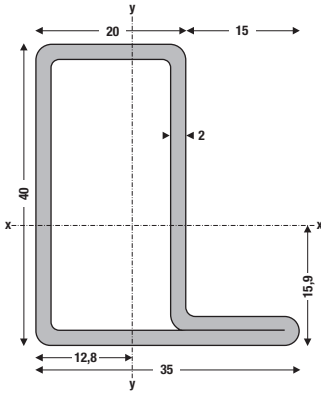
### Hop 57.180

2,58 kg/m



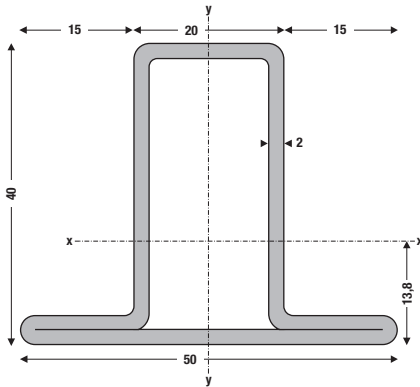
### Hop 54.232

2,13 kg/m



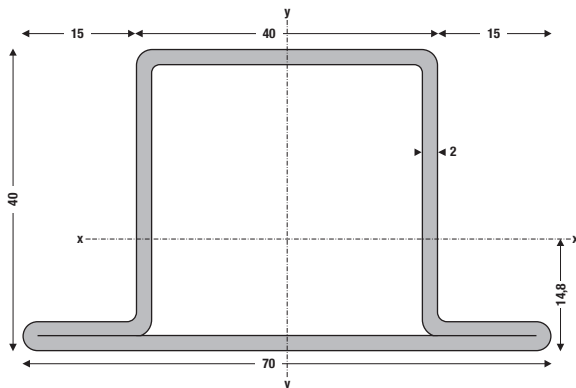
### Hop 53.209

2,63 kg/m



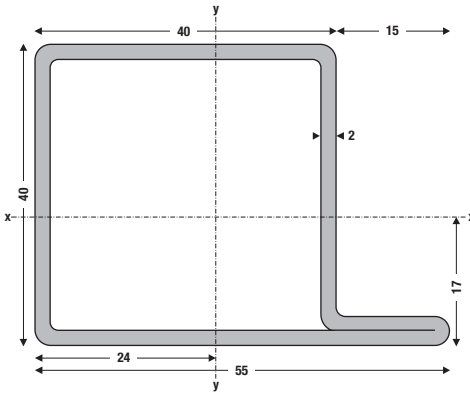
### Hop 53.162

3,25 kg/m



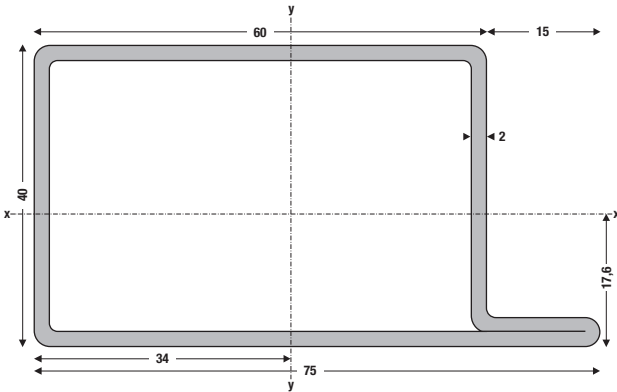
### Hop 53.040

2,80 kg/m



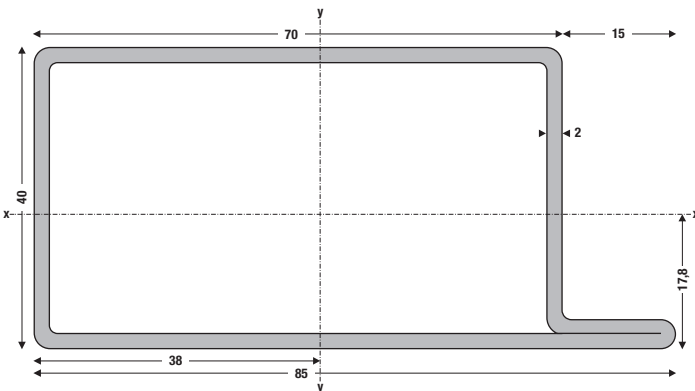
### Hop 62.091

3,43 kg/m



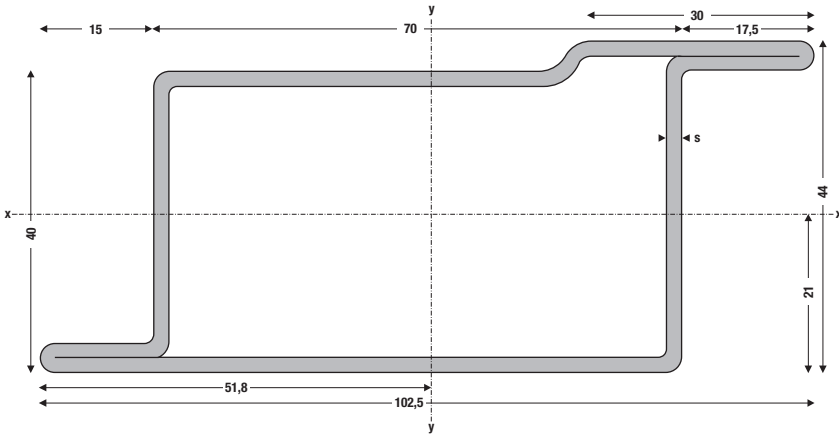
### Hop 59.066

3,70 kg/m



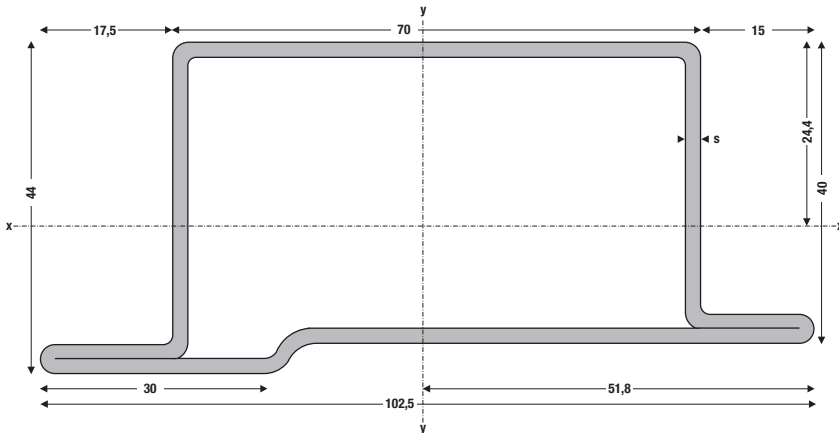
### Hop 53.202

4,30 kg/m



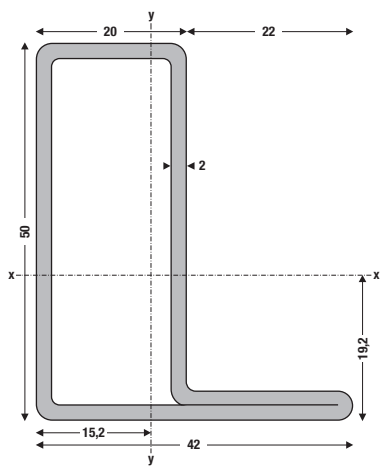
### Hop 53.203

4,30 kg/m

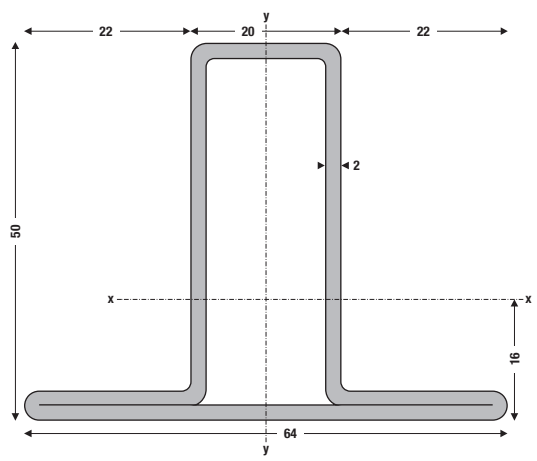




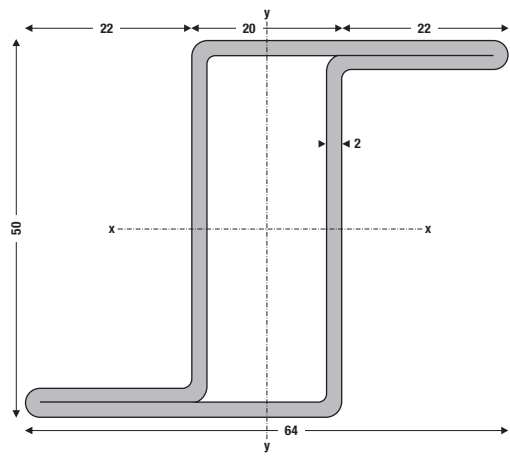
Hop 59.065  
2,66 kg/m



Hop 59.064  
3,32 kg/m

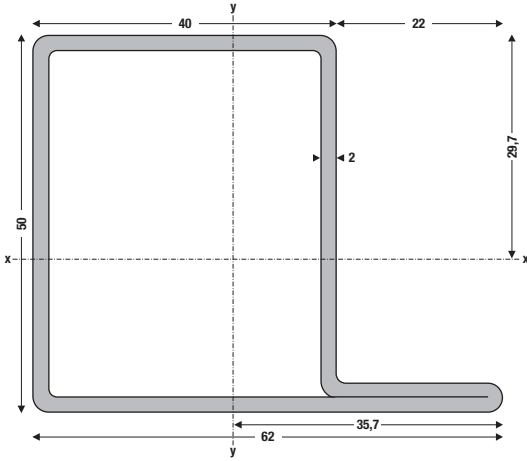


Hop 59.063  
3,32 kg/m



### Hop 68.137/2144

3,4 kg/m



### Hop 39.036

10,0 kg/m

